

ТЕХНИЧЕСКИЕ ДАННЫЕ

# Анализатор работы электроприводов Fluke MDA-550 III



## ОСНОВНЫЕ ИЗМЕРЕНИЯ

Выходное напряжение преобразователя, напряжение шины постоянного тока и пульсирующее напряжение, гармоники, асимметрия

## ТРИ МОЩНЫХ ИЗМЕРИТЕЛЬНЫХ ПРИБОРА В ОДНОМ

Анализатор работы электроприводов, анализатор форм сигналов и регистратор данных в одном устройстве

## САМАЯ ВЫСОКАЯ КАТЕГОРИЯ БЕЗОПАСНОСТИ В ОТРАСЛИ

соответствует стандартам безопасности 600 V CAT IV/1000 V CAT III для использования на технологическом входе и выходе

**Упрощение сложного процесса поиска и устранения неисправностей электропривода с пошаговыми настройками проверки и автоматизированными измерениями на приводе, которые обеспечивают надежные и воспроизводимые результаты измерений.**

Анализатор работы электроприводов Fluke MDA 550 экономит время и устраняет необходимость настройки сложных измерений, упрощая поиск и устранение неисправностей в электроприводах. Просто выберите проверку, и пошаговые измерения покажут, где можно установить соединения напряжения и тока, а предварительно заданные профили измерений обеспечат захват всех данных, необходимых для каждой критически важной секции электропривода — от входа до выхода, шины постоянного тока и самого двигателя. Прибор MDA-550 обеспечивает возможность выполнения от базовых до расширенных измерений, а благодаря встроенному генератору отчетов вы можете быстро и легко создавать отчеты по результатам «As-found» (Измерено)/«As-Left» (Оставлено).

MDA-550 — это идеальный портативный измерительный прибор для анализа работы электроприводов, который позволяет безопасно находить и устранять типичные проблемы в системах электроприводов инверторного типа.

- **Измеряйте ключевые параметры электроприводов**, включая напряжение, силу тока, напряжение на шине постоянного тока и пульсации переменного тока, асимметрию и гармоники напряжения и тока, модуляции напряжения, а также разряды напряжения на концах вала электродвигателя.
- **Выполняйте расширенные измерения с коэффициентом гармоник**, чтобы определить влияние гармоник низкого и высокого порядка на вашу систему электропитания.
- **Выполняйте пошаговые измерения** на входе электропривода, шине постоянного тока, выходе привода, на входе двигателя и валу с графическими пошаговыми схемами напряжения и тока.
- **Используйте упрощенную настройку измерений** с предварительно заданными профилями измерений для автоматического запуска сбора данных на основе выбранной процедуры проверки.
- **Быстро и легко создавайте отчеты**, которые идеально подходят для документирования поиска и устранения неисправностей, а также для совместной работы с другими сотрудниками.
- **Измеряйте дополнительные электрические параметры** с помощью осциллографа 500 МГц, измерителя и функции записи для полного диапазона электрических и электронных измерений в промышленных системах.

## Анализатор работы электроприводов Fluke MDA-550 использует измерения с пошаговыми инструкциями для упрощения анализа

### Вход привода

Измерьте входное напряжение и ток, чтобы быстро определить, находятся ли значения в допустимых пределах, сравнивая номинальное установленное напряжение привода с фактическим напряжением. Затем проверьте входной ток, чтобы определить, находится ли он в пределах максимального значения, и имеют ли проводники подходящий размер. Кроме того, можно проверить, находится ли гармоническое искажение в пределах допустимого уровня, путем визуальной проверки формы сигнала или путем просмотра экрана спектра гармоник, который показывает общее гармоническое искажение и отдельные гармоники.

### Асимметрия напряжения и тока

Проверьте асимметрию напряжения на входных клеммах, чтобы убедиться, что асимметрия фаз не слишком высокая (> 6–8%), и что чередование фаз является правильным. Также можно проверить асимметрию тока, поскольку чрезмерная асимметрия может указывать на проблемы с выпрямителем привода.

### Расширенные измерения гармоник

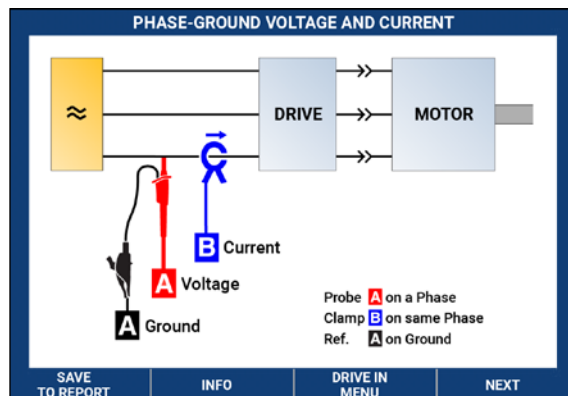
Чрезмерные гармоники представляют угрозу не только для вращающихся машин, но и для другого оборудования, подключенного к системе электропитания. MDA-550 обеспечивает возможность обнаружения гармоник электродвигателя, но также может выявить возможное воздействие на переключающие элементы преобразователя. MDA-550 имеет три диапазона гармоник, с 1-й по 51-ю гармонику, 1–9 кГц и 9–150 кГц, что обеспечивает возможность обнаружения проблем загрязнения гармоник.

### Шина постоянного тока

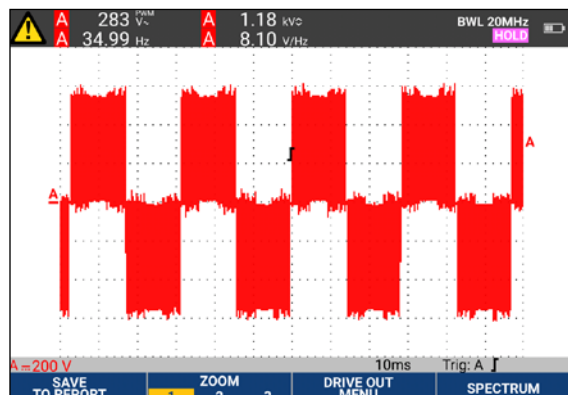
Преобразование переменного тока в постоянный ток в приводе электродвигателя очень важно, так как правильное напряжение и надлежащее сглаживание с низким уровнем пульсаций требуются для обеспечения максимальной производительности привода. Высокий уровень пульсаций напряжения может быть признаком неисправности конденсаторов или некорректного определения размеров подключенного электродвигателя. Функцию записи можно использовать для динамической проверки производительности шины постоянного тока в рабочем режиме с нагрузкой.

### Выход привода

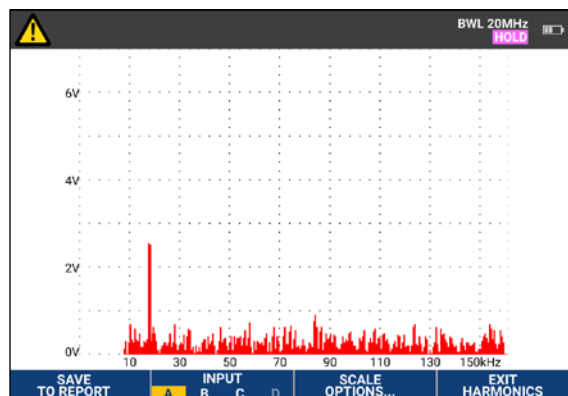
Проверьте выходную мощность привода, обращая внимание на отношение напряжения к частоте (Н/Ч) и на модуляцию напряжения. При высоком соотношении напряжения/частоты электродвигатель может перегреться. При низком отношении Н/Ч подключенный электродвигатель может не обеспечивать крутящий момент под нагрузкой, необходимый для эффективного выполнения заданного процесса.



Подключения для измерения на входе привода с пошаговыми инструкциями



Кривая выходного сигнала привода с автоматическим запуском



Расширенный спектр гармоник от 9 кГц до 150 кГц

## Модуляция напряжения

Измерения сигнала с широтно-импульсной модуляцией используются для проверки высоких пиков напряжения, которые могут повредить изоляцию обмотки электродвигателя. Время или скорость нарастания импульсов указывается в виде значений  $dV/dt$  (скорость изменения напряжения со временем), которые необходимо сравнить с указанной изоляцией электродвигателя. Измеренные параметры также можно использовать для измерения частоты переключения, чтобы определить наличие потенциальных проблем с электронным переключением или с заземлением, где сигнал плавает вверх и вниз.

## Вход электродвигателя

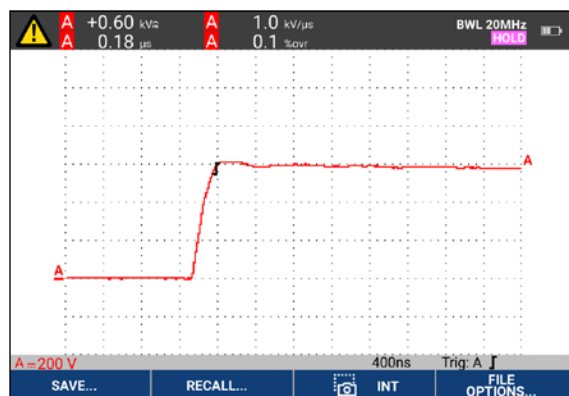
Важно убедиться, что напряжение подается на входные клеммы электродвигателя, а выбор кабелей, ведущих от привода к двигателю, имеет решающее значение. Неправильный выбор кабелей может привести к повреждению привода и электродвигателя из-за чрезмерного отраженного пикового напряжения. Важно убедиться, что ток на клеммах находится в пределах характеристик электродвигателя, так как превышение тока может привести к перегреванию электродвигателя, снижая срок службы изоляции статора, что может привести к преждевременному отказу электродвигателя.

## Напряжение на концах вала электродвигателя

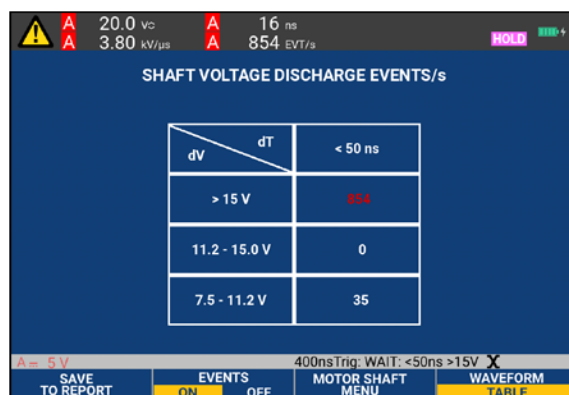
Импульсы напряжения от привода с регулируемой частотой вращения могут замыкаться от статора электродвигателя к ротору, что приводит к появлению напряжения на валу ротора. Когда напряжение на валу ротора превышает изоляционную способность смазки подшипника, могут возникнуть токи искрового разряда (искрение), что приведет к образованию питтинговой коррозии и канавок на обойме подшипника электродвигателя, из-за чего электродвигатель может преждевременно выйти из строя. Прибор MDA-550 поставляется с наконечниками щупа из углеродного волокна, которые легко обнаруживают наличие разрушительных искровых разрядов, в то время как амплитуда импульса и счетчики событий позволяют принять меры до возникновения неисправности. Дополнение в виде данной принадлежности позволяет обнаруживать потенциальные повреждения без дорогостоящих стационарных решений.

## Измерения с пошаговыми инструкциями гарантируют, что необходимые данные всегда будут у вас под рукой

Модель MDA-550 предназначена для быстрой и простой проверки и устранения типичных неисправностей в трехфазных и однофазных системах электроприводов инверторного типа. Информация на экране и пошаговые инструкции по настройке позволяют легко настроить анализатор и получить результаты измерений на приводе, необходимые для быстрого принятия оптимальных решений по техническому обслуживанию. От входа питания до установленного электродвигателя — MDA-550 обеспечивает возможность измерения для самого быстрого поиска и устранения неисправностей электродвигателя.

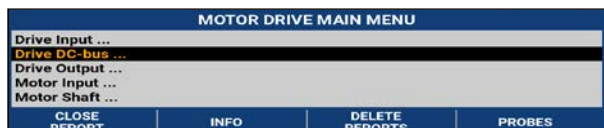


Модулированное напряжение с масштабированием

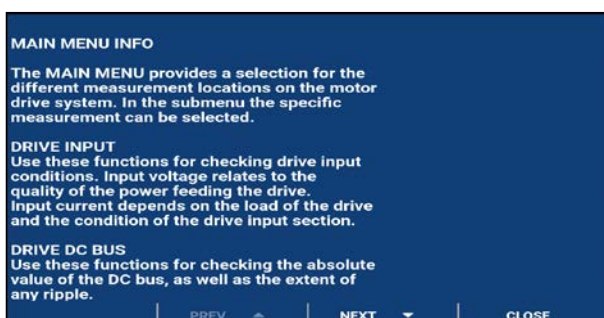


Счетчики событий разряда напряжения на валу двигателя

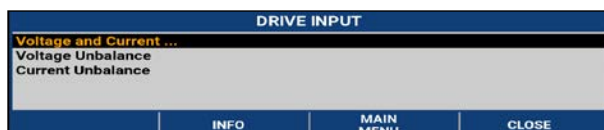
## Быстрая и простая настройка измерений



- 1) Нажмите кнопку Motor Drive Analyzer (Анализатор работы электроприводов) и выберите Drive Measurement Location (Точка измерения привода).



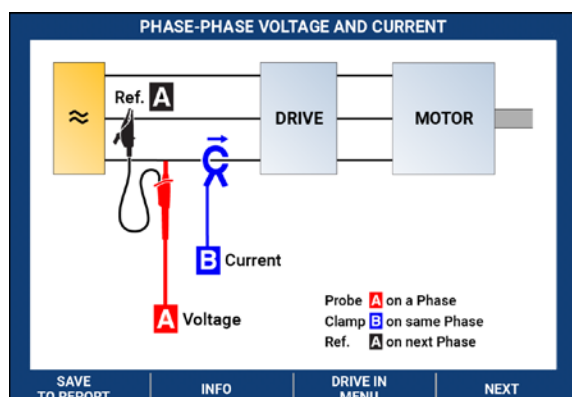
- 2) Используйте контекстную информацию на экране, чтобы успешно выполнить настройку и измерение.



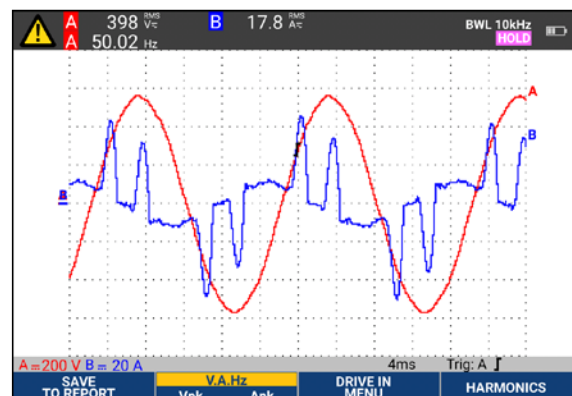
- 3) Выберите измерение.



- 4) Выберите метод/параметр измерения.



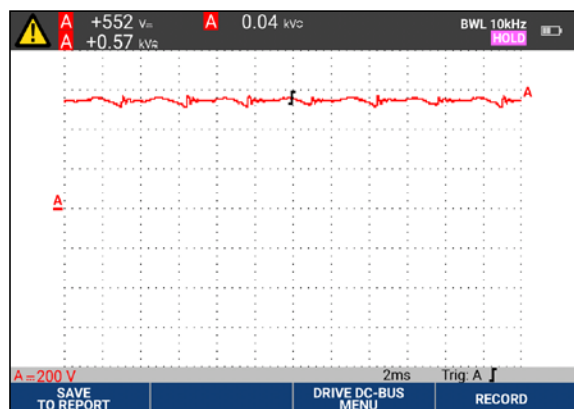
- 5) Подключите измерительные щупы в соответствии со схемой. После завершения нажмите Next (Далее).



- 6) Анализатор автоматически запустит и настроит показания для оптимального измерения.

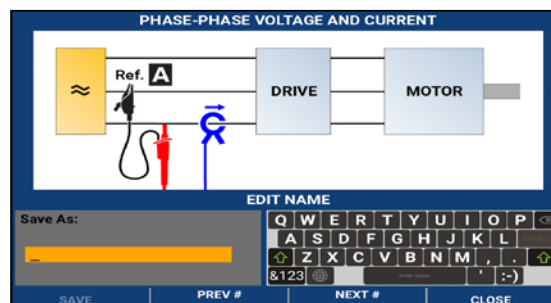
## Отчетность и анализ

Модель MDA-550 упрощает процесс сбора данных и составления отчетов о проверке с помощью встроенного генератора отчетов.



На каждой контрольной точке или измерении предусмотрена возможность создания, обновления или изменения отчета. Просто нажмите **SAVE TO REPORT** (Сохранить в отчет) и выберите соответствующие экраны для сохранения отчета в виде текстового файла.

С помощью измерений с пошаговыми инструкциями можно создать комплексный отчет непосредственно из прибора, чтобы задокументировать весь процесс поиска и устранения неисправностей.



Введите название отчета. Один отчет охватывает все записанные измерения, и им можно легко обмениваться с другими пользователями и использовать для сопоставительного анализа работы электроприводов, а также оценки и сравнения данных сейчас и в будущем.

## Обработанные измерения

Комбинации измерений и анализа					
Контрольная точка	Подгруппа	Показание 1	Показание 2	Показание 3	Показание 4
<b>Вход электропривода</b>					
Напряжение и ток					
Фаза-фаза	В-А-Гц	В перем.+пост. тока	А перем.+пост. тока	Гц	
	В пиковое	В макс. пиковое	В мин. пиковое	В межпиковое	Коэффициент формы
	А пиковый	А макс. пиковый	А мин. пиковый	А межпиковый	Коэффициент формы
Фаза-земля	В-А-Гц	В перем.+пост. тока	А перем.+пост. тока	Гц	
	В пиковое	В макс. пиковое	В мин. пиковое	В межпиковое	Коэффициент формы
	А пиковый	А макс. пиковый	А мин. пиковый	А межпиковый	Коэффициент формы
Асимметрия напряжения	Асимметрия	В перем.+пост. тока	В перем.+пост. тока	В перем.+пост. тока	Асимметрия
	Пик	В межпиковое	В межпиковое	В межпиковое	
Асимметрия тока	Асимметрия	А перем.+пост. тока	А перем.+пост. тока	А перем.+пост. тока	Асимметрия
	Пик	А межпиковый	А межпиковый	А межпиковый	
<b>Шина постоянного тока электропривода</b>					
Постоянный ток		В пост. тока	В межпиковое	В макс. пиковое	
Пульсации		В перем. тока	В межпиковое	Гц	
<b>Выход электропривода</b>					
Напряжение и ток (фильтрованные)	В-А-Гц	В ШИМ	А перем.+пост. тока	Гц	В/Гц
	В пиковое	В макс. пиковое	В мин. пиковое	В межпиковое	Коэффициент формы
	А пиковый	А макс. пиковый	А мин. пиковый	А межпиковый	Коэффициент формы
Асимметрия напряжения	Асимметрия	В ШИМ	В ШИМ	В ШИМ	Асимметрия
	Пик	В межпиковое	В межпиковое	В межпиковое	
Асимметрия тока	Асимметрия	А перем.+пост. тока	А перем.+пост. тока	А перем.+пост. тока	Асимметрия
	Пик	А межпиковый	А межпиковый	А межпиковый	
Модуляция напряжения					
Фаза-фаза	Скачок 1	В ШИМ	В межпиковое	Гц	В/Гц
	Скачок 2	В макс. пиковое	В мин. пиковое	Дельта В	
	Скачок 3, пик	В макс. пиковое	Дельта В/с	Пик времени нарастания	Выброс
	Скачок 3, уровень	Дельта В	Дельта В/с	Уровень времени нарастания	Выброс
Фаза-земля	Скачок 1	В ШИМ	В межпиковое	В макс. пиковое	В мин. пиковое
	Скачок 2	В макс. пиковое	В мин. пиковое	Дельта В	Гц
	Скачок 3, пик	В макс. пиковое	Дельта В/с	Пик времени нарастания	Выброс
	Скачок 3, уровень	Дельта В	Дельта В/с	Уровень времени нарастания	Выброс
Фаза-пост. ток +	Скачок 1	В ШИМ	В межпиковое	В макс. пиковое	В мин. пиковое
	Скачок 2	В макс. пиковое	В мин. пиковое	Дельта В	Гц
	Скачок 3, пик	В макс. пиковое	Дельта В/с	Пик времени нарастания	Выброс
	Скачок 3, уровень	Дельта В	Дельта В/с	Уровень времени нарастания	Выброс
Фаза-пост. ток -	Скачок 1	В ШИМ	В межпиковое	В макс. пиковое	В мин. пиковое
	Скачок 2	В макс. пиковое	В мин. пиковое	Дельта В	Гц
	Скачок 3, пик	В макс. пиковое	Дельта В/с	Пик времени нарастания	Выброс
	Скачок 3, уровень	Дельта В	Дельта В/с	Уровень времени нарастания	Выброс

Вход электродвигателя					
Напряжение и ток (фильтрованные)	В-А-Гц	В ШИМ	А перем.+пост. тока	Гц	В/Гц
	В пиковое	В макс. пиковое	В мин. пиковое	В межпиковое	Коэффициент формы
	А пиковый	А макс. пиковый	А мин. пиковый	А межпиковый	Коэффициент формы
Асимметрия напряжения	Асимметрия	В ШИМ	В ШИМ	В ШИМ	Асимметрия
	Пик	В межпиковое	В межпиковое	В межпиковое	
Асимметрия тока	Асимметрия	А перем.+пост. тока	А перем.+пост. тока	А перем.+пост. тока	Асимметрия
	Пик	А межпиковый	А межпиковый	А межпиковый	
Модуляция напряжения					
Фаза-фаза	Скачок 1	В ШИМ	В межпиковое	Гц	В/Гц
	Скачок 2	В макс. пиковое	В мин. пиковое	Дельта В	
	Скачок 3, пик	В макс. пиковое	Дельта В/с	Пик времени нарастания	Выброс
	Скачок 3, уровень	Дельта В	Дельта В/с	Уровень времени нарастания	Выброс
Фаза-земля	Скачок 1	В ШИМ	В межпиковое	В макс. пиковое	В мин. пиковое
	Скачок 2	В макс. пиковое	В мин. пиковое	Дельта В	Гц
	Скачок 3, пик	В макс. пиковое	Дельта В/с	Пик времени нарастания	Выброс
	Скачок 3, уровень	Дельта В	Дельта В/с	Уровень времени нарастания	Выброс
Вал двигателя					
Напряжение на концах вала	События выкл.	В межпиковое			
	События вкл.	Дельта В	Время нарастания/спада	Дельта В/с	Событий/с
Вход, выход привода и вход электродвигателя					
Гармоники	Напряжение	В перем. тока	В основное	Гц основная	% THD
	Сила тока	А перем. тока	А основная	Гц основная	% THD/TDD

## Характеристики

Функция измерения	Характеристика
<b>Напряжение постоянного тока (В пост. тока)</b>	
Максимальное напряжение с датчиком 10:1 или 100:1	1000 В
Максимальное разрешение с датчиком 10:1 или 100:1 (напряжение на заземление)	1 мВ / 10 мВ
Показание на полной шкале	999 отсчетов
Погрешность 4 с - 10 мкс/дел.	± (1,5 % + 6 отсчетов)
<b>Истинные среднеквадратичные значения напряжения (В переменного или В переменного + постоянного тока) (с выбранным сопряжением по постоянному току)</b>	
Максимальное напряжение с датчиком 10:1 или 100:1 (напряжение на заземление)	1000 В
Максимальное разрешение с датчиком 10:1 или 100:1	1 мВ / 10 мВ
Показание на полной шкале	999 отсчетов
Пост. ток до 60 Гц	± (1,5 % + 10 отсчетов)
от 60 Гц до 20 кГц	± (2,5 % + 15 отсчетов)
от 20 кГц до 1 МГц	± (5 % + 20 отсчетов)
от 1 МГц до 25 МГц	± (10% + 20 отсчетов)
<b>Напряжение ШИМ (V шим)</b>	
Назначение	Измерение сигналов с широтно-импульсной модуляцией, например на выходе инвертора электродвигателя
Принцип	Показания соответствуют эффективному напряжению, вычисляемому путем усреднения отсчетов по целому числу периодов основной частоты
Погрешность	Как при измерении напряжения перемен. + пост. тока для синусоидальных сигналов
<b>Пиковое напряжение (V пиковое)</b>	
Режимы	Максимальное пиковое значение, минимальное пиковое значение или межпиковое значение
Максимальное напряжение с датчиком 10:1 или 100:1 (напряжение на заземление)	1000 В
Максимальное разрешение с датчиком 10:1 или 100:1	10 мВ
Погрешность	
Максимальное пиковое значение, минимальное пиковое значение	± 0,2 деления
Межпиковое значение	± 0,4 деления
Показание на полной шкале	800 отсчетов



<b>Ток (АМР) с использованием токоизмерительных клещей</b>	
Диапазоны	Такие же, как для напряжения перемен. тока, перемен. + пост. тока или пикового значения
Коэффициенты усиления	0,1 мВ/А, 1 мВ/А, 10 мВ/А, 20 мВ/А, 50 мВ/А, 100 мВ/А, 200 мВ/А, 400 мВ/А
Погрешность	Такая же, как для напряжения перемен. тока, перемен. + пост. тока или пикового значения (добавить погрешность токоизмерительных клещей)
<b>Частота (Гц)</b>	
Диапазон	От 1,000 Гц до 500 МГц
Показание на полной шкале	9999 отсчетов
Погрешность	$\pm (0,5 \% + 2 \text{ отсчетов})$
<b>Соотношение напряжение/частота (В/Гц)</b>	
Назначение	Для отображения измеренного значения V ШИМ (см. V ШИМ), деленного на значение основной частоты на приводах с регулируемой частотой вращения двигателей переменного тока
Погрешность	$\% V \text{ среднеквадр.} + \% \text{ Гц}$
<b>Дисбаланс напряжения на входе привода</b>	
Назначение	Для отображения максимальной разницы в процентах одной из фаз по сравнению со средним значением 3 истинных среднеквадратичных значений напряжения
Погрешность	Ориентировочный процент на основе значений напряжения перемен. + пост. тока
<b>Асимметрия напряжения на выходе привода и входе двигателя</b>	
Назначение	Для отображения максимальной разницы в процентах одной из фаз по сравнению со средним значением 3 значений напряжения ШИМ
Погрешность	Ориентировочное значение в процентах на основе значений напряжения ШИМ
<b>Асимметрия тока на входе привода</b>	
Назначение	Для отображения максимальной разницы в процентах одной из фаз по сравнению со средним значением 3 значений переменного тока
Погрешность	Ориентировочный процент на основе значений силы перемен. + пост. тока
<b>Асимметрия напряжения на выходе привода и входе электродвигателя</b>	
Назначение	Для отображения максимальной разницы в процентах одной из фаз по сравнению со средним значением 3 значений переменного тока
Погрешность	Ориентировочный процент на основе значений переменного тока
<b>Время нарастания и спада</b>	
Показания	Разница напряжения (dV), разница во времени (dt), разница напряжения/времени (dV/dt), выброс
Погрешность	Как погрешность осциллографа
<b>Гармоники и спектр</b>	
Гармоники	Пост. ток до 51-й
Диапазоны спектра	1–9 кГц, 9–150 кГц (фильтр 20 МГц вкл.), до 500 МГц (модуляция напряжения)
<b>Напряжение на концах вала</b>	
Событий в секунду	Ориентировочное процентное значение на основе измерений времени нарастания и спада (импульсные разряды)
<b>Регистрация данных отчета</b>	
Количество экранов	50 типовых экранов могут быть сохранены в отчетах (зависит от коэффициента сжатия)
Передача на ПК	С помощью USB-накопителя на 32 ГБ или 2 ГБ, мини-USB-кабеля USB или Wi-Fi-соединения и FlukeView™ 2 для ScopeMeter®

Настройки датчика	
Датчик напряжения	1:1, 10:1, 100:1, 1000:1, 20:1, 200:1
Токоизмерительные клещи	0,1 мВ/А, 1 мВ/А, 10 мВ/А, 20 мВ/А, 50 мВ/А, 100 мВ/А, 200 мВ/А, 400 мВ/А
Датчик напряжения на валу	1:1, 10:1, 100:1
Безопасность	
Общая	МЭК 61010-1: по ГОСТ 12.2.091-2012 (МЭК 61010-1:2001)
Измерение	Измерения МЭК 61010-2-030: CAT IV 600 В/CAT III 1000 В
Максимальное напряжение между любым из выводов и заземлением	1000 В
Максимальное входное напряжение	Через VPS410-II или VPS421 1000 В CAT III / 600 В CAT IV
Вход BNC	A, B, C, D прямой 300 В CAT IV
Макс. плавающее напряжение, измерительный прибор или измерительный прибор с датчиком напряжения VPS410-II / VPS421	Между любым из выводов и заземлением 1000 В CAT III / 600 В CAT IV между любыми выводами 1000 В CAT III / 600 В CAT IV
Рабочее напряжение между наконечником датчика и эталонным проводом датчика	VPS410-II: 1000 В VPS421: 2000 В

## Информация для заказа

### MDA-550-III

анализатор работы электроприводов, 4-канальный, 500 МГц

#### В комплект входит

1 литий-ионный аккумуляторный блок BP 291, 1 зарядное устройство/адаптер питания BC190, 3 датчика высокого напряжения VPS421 100:1 с зажимами типа «крокодил», 1 датчик напряжения VPS410-II-R 10:1 500 МГц, 3 токовых клещей переменного тока i400s, 1 комплект для измерения напряжения на валу SVS-500 (3 щетки, держатель датчика, двухкомпонентный удлинительный стержень и магнитное основание), большой защитный футляр для переноски с роликами (C437-II), программное обеспечение для ПК FlukeView-2 (полная версия) и аппаратный ключ Wi-Fi

#### Дополнительные аксессуары

**SVS-500** набор из 3 щеток, держатель датчика, двухкомпонентный удлинительный стержень и магнитное основание

**SB-500** набор из 3 сменных щеток

\*В дополнение принадлежности для измерительных приборов ScopeMeter™ Fluke 190 серии III также совместимы с прибором MDA-550

**Fluke.** Мы приводим ваш мир в движение.\*

ООО «Флюк СИАЙЭС»  
125993, г. Москва, Ленинградский проспект  
д. 37 к. 9 подъезд 4, 1 этаж, БЦ «Аэростар»  
Тел: +7 (495) 664-75-12  
Факс: +7 (495) 664-75-12  
e-mail: info@fluke.ru

© Авторское право 2018, 2021 Fluke Corporation. Авторские права защищены. Данные могут быть изменены без уведомления.

Самые надежные инструменты в мире  
7/2021 210765-6011207-ru

Не разрешается вносить изменения в данный документ без письменного согласия компании Fluke Corporation.