

Система распределения опорной частоты DA-35, DA-36 PENDULUM INSTRUMENTS AB.



DA-36

- Частотный диапазон 200 кГц... 16 МГц (10 МГц базовая частота, доступно для заказа исполнение 5 МГц и 2 МГц)
- Многоканальная система распределения частоты опорных генераторов для удалённых потребителей
- Дальность до 2 км по оптоволоконному кабелю
- Лёгкость в установке и монтаже, малые габариты и диаметры распределительных кабелей
- Позволяет избежать влияния на сигнал токов утечек, наводок и электрического шума
- Низкие потери при передаче и минимальное ослабление сигнала
- Отсутствие собственных шумов и паразитного влияния импульсных помех
- Разнообразие вариантов компоновки и гибкость комплектации, экономичность

Распределительно-усилительные системы на базе **DA-35** и **DA-36** решают задачу распределения частоты опорного генератора от головного источника к одному потребителю или сразу к нескольким приборам на расстояние не превышающее 2 км. Распределение обеспечивается за счёт передачи исходного сигнала по ВОЛС или коаксиальному соединительному кабелю с минимальным конечным **джиттером**. Чувствительный фильтр устраняет шумы и искажения сигнала, благодаря чему выходной сигнал является почти равным исходному входному. Диапазон поддерживаемых системой частот: от 200 кГц до 16 МГц синусоидального сигнала источника опорного сигнала. Модель **DA-36** может использоваться для многоточечного распределения опорной частоты, путём последовательного подключения по трассе нескольких приборов, например в соседних зданиях (этажах) или комнатах. Стандартной частотой, используемой при изготовлении усилителей, является 10 МГц (синусоидальной формы). Распределение и восстановление сигнала ОГ происходит на всех этапах передачи полностью в аналоговом виде, без использования устройств ФАПЧ (PLL) или других схем преобразования (регенерации) частоты, которые могли вызвать добавление в исходный сигнал искажений в виде *джиттера* или *вандера*.

Преимущества использования ВОЛС

Применение оптических (fiber) соединительных линий в качестве среды распространения сигнала исключает наличие гальванической связи между передающими модулями и приёмниками.

Это устраняет влияние на исходный сигнал ВЧ токов утечек в заземляющих цепях, наводок, электрического шума и импульсных помех, которые имеют место в случае соединения элементов системы распределения при помощи коаксиального кабеля.

Линии ВОЛС по своей природе и физическим свойствам неподвержены влиянию переходных помех, воздействию разрядов электростатического напряжения (*ElectroStatic Discharge - ESD*) и не «собирают» шум или радиопомехи, как это происходит в случае применения протяжённых коаксиальных кабелей.

Линии ВОЛС удобны для прокладки и разводки по всему зданию и помещениям на каждом этаже благодаря малому диаметру световодов и кабеля в целом, а также большей гибкости по сравнению с дорогими, большими и жесткими коаксиальными «low-loss»-кабелями.

Технические данные:

ПАРАМЕТРЫ	ХАРАКТЕРИСТИКИ	ЗНАЧЕНИЯ
ОБЩИЕ ДАННЫЕ		
ЭЛЕКТРИЧЕСКИЙ ВХОД СИГНАЛА (INPUT)	Тип соединителя	BNC
	Диапазон частот	200 кГц... 16 МГц (стандартно 10 МГц, др. частоты по заказу)
	Входной импеданс	50 Ом
	Входная амплитуда	200 мВ _{СКЗ} ...2 В _{СКЗ}
ЭЛЕКТРИЧЕСКИЙ ВЫХОД СИГНАЛА (OUTPUT)	Тип вх. соединителя	BNC
	Выходная амплитуда	1 В _{СКЗ} (DA-36), 1 В _{ПМК} (DA-35)
ОПТИЧЕСКИЙ КАБЕЛЬ	Тип кабеля	Многомодовый
	Тип соединителя	ST
	Джиттер (период-период)	< (50 пс + джиттер оптики)
	Максимальная дальность	2000 м (рекомендованная)
УСИЛИТЕЛЬ DA-36		
ИНТЕРФЕЙС ОТОБРАЖЕНИЯ СОСТОЯНИЯ УСИЛИТЕЛЯ	Светодиод «коакс.» (цвет)	Зелёный: нормальный уровень сигнала на входе Красный: сигнал низкого уровня (сигнал потерян)
	Светодиод «приёмник» (цвет)	Зелёный: нормальный вх. уровень оптического сигнала Красный: уровень света ниже допуска (сигнал потерян)
	Минимальная длительность	3,3 нс
ОБЩИЕ ДАННЫЕ	Габаритные размеры	125 x 170 x 30 мм
	Масса	1,1 кг

Система распределения опорной частоты от стандарта *Pendulum GPS-12R* (пример реализации)

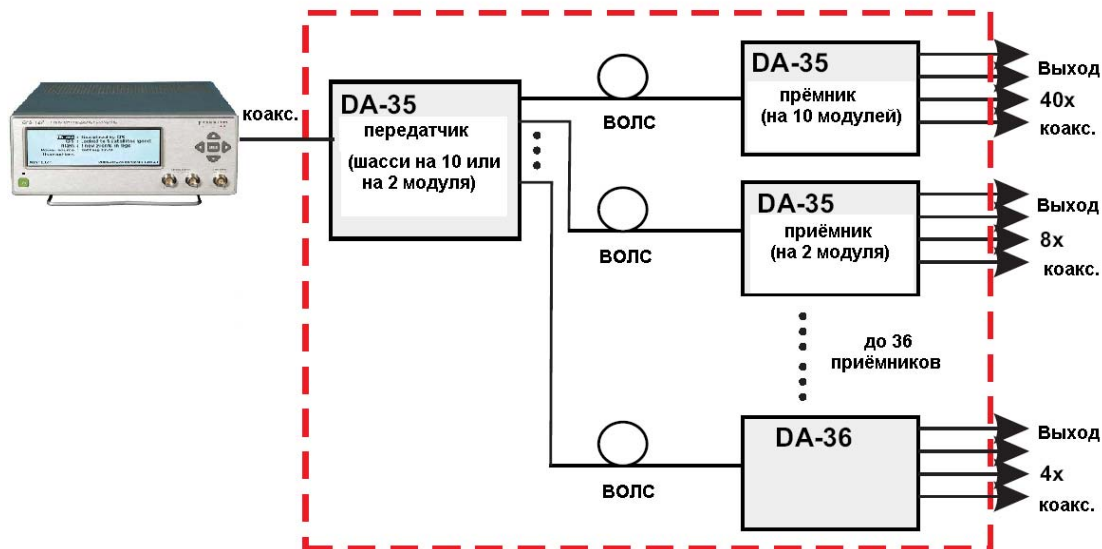
Структура построения системы

Усилители DA-35 и DA-36 разработаны для работы с любым стандартом частоты Pendulum (GPS-12R, 6688, 6689, GPS-88, GPS-89) и могут быть совместимы с моделями других производителей, которые выпускают источники синусоидальных опорных сигналов с выходной амплитудой 0,2 ... 2 В скз.

Pendulum Instruments предлагает клиентам 2 варианта построения системы на базе:

- модульного DA-35 для многоточечного распределения частоты ОГ при помощи линий ВОЛС (максимально до 36) от головного источника к оконечным потребителям.

- компактного DA-36, в качестве низкостоимостного решения для распределения по принципу «точка-точка».



Варианты исполнения:

Стандартная конфигурации (частота 10 МГц):

DA-35/10 Шасси на 10 модулей (с бл.питания)

DA-35/02 Шасси на 2 модуля (с бл.питания)

DA-35/21 модуль на 4 входа BNC

DA-35/22 модуль на 4 выхода BNC

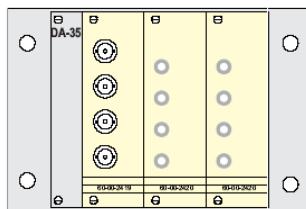
DA-35/23 модуль на 1 оптический вход и 4 выхода BNC

DA-35/24 модуль на 4 оптических входа ST

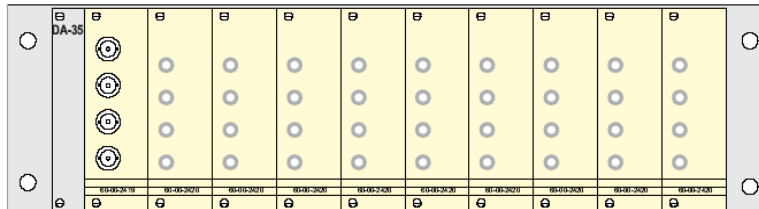
DA-35/11 шильдик-заглушка (для незадействованных ячеек шасси)

DA-35/12 панель для крепления в стойку 2-х DA-35/02

DA-36 Усилитель системы распределения (с бл. питания)



DA-35/02



DA-35/10

Доступны для заказа модели:

DA-35/хх-5М аналоги модулей для частоты 5 МГц-синус (распределительная мощность 50Вт)

DA-35/хх-2М аналоги модулей для частоты 2,048 МГц-синус (распределительная мощность 75Вт)

DA-36-5М Усилитель 5 МГц - синус, 50Вт

DA-36-2М Усилитель 2,048 МГц - синус, 75Вт