



ПАЯЛЬНЫЙ ИНСТРУМЕНТ  
ШИРОКОГО ПРИМЕНЕНИЯ



DEUTSCHES REICH



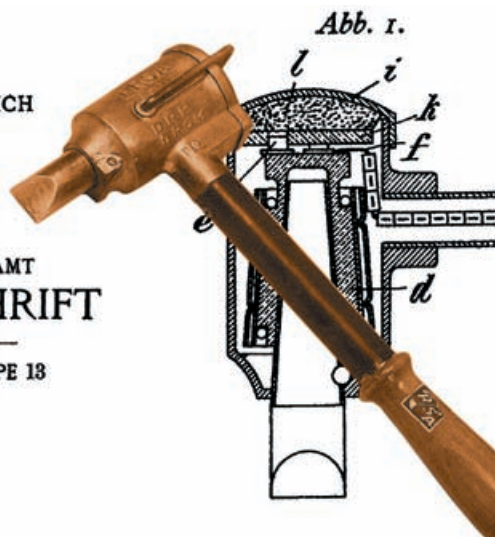
REICHSPATENTAMT

PATENTSCHRIFT

— № 399555 —

KLASSE 21h GRUPPE 13

(S 56934 VIII) (z h<sup>2</sup>)



Что мы знаем о родоначальниках паяльного инструмента? Кажется, паяльник существовал с незапамятных времен и примерно в том же виде как сегодня. Между тем, мировая история паяльного жанра имеет своих героев. К ним по праву относится талантливый немецкий инженер Эрнст Сакс (Ernst Sachs), который в 1921 году изобрел и запатентовал конструкцию промышленного электрического паяльника «молоткового» типа для лудильных работ. Предпринимательский гений Эрнста Сакса позволил ему основать компанию с созвучным именем ERSA и к середине XX века расширить масштабы поставок на всю Европу. Плоды технического творчества инженера Сакса стали фундаментом развития не только компании ERSA, но и всей мировой промышленности средств пайки.

Сегодня фирма ERSA GmbH является крупнейшим на мировом рынке комплексным поставщиком высокотехнологичного паяльного инструмента и автоматических паяльных машин. ERSA не оставляет вниманием и ручной инструмент широкого применения. В настоящей брошюре представлен спектр паяльных «вооружений» ERSA для специалистов по электротехнике и электронике, а также современных радиолюбителей, которые знают цену добротному инструменту и заботятся о качестве пайки.

Паяльный инструмент ERSA не только эффективен **технически**, но и выгоден **экономически**. Почему? Во-первых, вам не придется менять нагревательный элемент в паяльнике: он прослужит многие годы при интенсивной эксплуатации. Во-вторых, для производственных применений решающее значение имеют **долговечность** и **цена** паяльных жал. В этом плане фирме ERSA есть чем гордиться: многослойная структура ее полых жал с разогревом изнутри обеспечивает высочайший КПД передачи тепла от нагревательного элемента к точке пайки, а также продолжительный срок службы — на порядок дольше обычных. Важнейшим фактором является **разнообразие форм** паяльных жал и демонтажных насадок для конкретных видов работ. Серия недорогих жал ERSA 832/842 обеспечивает такое разнообразие. Кроме того, она унифицирована для целого ряда электропаяльников 220 В и паяльных станций, рассматриваемых как в данной брошюре, так и в следующей, посвященной авангардным технологиям пайки.

## СУПЕРМОЩНЫЕ ПАЯЛЬНИКИ 220 В

Эти «чемпионы в тяжелом весе» имеют традиционное применение в автомобильной промышленности и ремонтных мастерских; могут использоваться в нетехнических областях для выжигания на дереве, коже и пластике с использованием специальных насадок-штампов.

**ERSA-550** Паяльник «молот» 550 Вт; вес 1,7 кг; макс. температура 600°C; клиновидное жало 35 мм. [Поистине уникальный 550-ваттный паяльник.](#)  
Цена 158 eur



**ERSA-350** Паяльник 350 Вт; вес 930 г; макс. температура 510°C; клиновидное жало 14 мм. [Безупречно надежный немецкий 350-ваттный паяльник.](#)  
Цена 124 eur



**ERSA-300** Паяльник «молот» 300 Вт; вес 870 г; макс. температура 470°C; клиновидное жало 25 мм. [Легендарно надежный 300-ваттный паяльник из всех известных на рынке.](#)  
Цена 106 eur



## ИНСТРУМЕНТ ЭЛЕКТРИКА 220 В

К категории «инструмент электрика» обычно относят паяльники мощностью от 150 Вт до 40 Вт, подразделяя их на две группы, граница между которыми пролегает в области 80 Вт. Паяльник мощностью 150 Вт достаточен для пайки медного провода с площадью сечения до 6 кв.мм, 80-ваттный паяльник — до 4 кв.мм.



<b>ERSA-150</b>	Паяльник 150 Вт; вес 245 г; макс. температура 450°C; долговечное жало 152JD.	45 eur
<b>152KD</b>	Долговечное жало, клиновидное 5,3 мм к ERSA-150	8,8 eur
<b>152JD</b>	Долговечное жало, изогнутое клиновидное 5,3 мм к ERSA-150	8,8 eur



<b>ERSA-80</b>	Паяльник 80 Вт; вес 220 г; макс. температура 410°C; долговечное жало 082JD.	41 eur
<b>082KD</b>	Долговечное жало, клиновидное 4,8 мм к ERSA-80	7,8 eur
<b>082JD</b>	Долговечное жало, изогнутое клиновидное 4,8 мм к ERSA-80	7,8 eur



## УНИВЕРСАЛЬНЫЕ ПАЙЛЬНИКИ 220 В



- Multi-TC** Удивительно мощный паяльник с системой стабилизации температуры в диапазоне 250-450°C (термодатчик расположен в коже нагревателя, вводимого в полость паяльного жала). Имеет ультрамалоинерционный нагреватель 75 Вт, эквивалентный обычному 150-ваттному паяльнику благодаря системе управления температурой и нагреву жала изнутри близко к точке пайки. Конструкционно совместим с унифицированной серией жал и насадок 832/842 (см. далее); вес 60 г; термоустойчивый шнур; долговечное жало 842CD. Лучший выбор для пайки стекла 128 eur

- MultiSprint** Импульсный паяльник-пистолет с быстрым разогревом до рабочей температуры при нажатии спускового крючка. По пиковой теплопередаче эквивалентен обычному паяльнику 150 Вт благодаря малоинерционности нагревателя и разогреву жала изнутри близко к точке пайки. Конструкционно совместим с унифицированной серией жал и насадок 832/842 (см. далее); вес 100 г; термоустойчивый шнур; долговечное жало 832ED. Удобен для распайки кабелей в шкафах, а также быстрых демонтажных работ, не требующих постоянства температуры паяльника 34 eur



- ERSA-30S** Паяльник 40 Вт; вес 80 г; макс.температура 420°C; долговечное жало 032KD. 24 eur  
**Излюбленная домашними мастерами модель, лидер продаж в магазинах Германии на протяжении четверти века**
- 032KD** Долговечное жало, клиновидное 3,1 мм к ERSA-30S 5,3 eur  
**032BD** Долговечное жало, конусообразное 1,1 мм к ERSA-30S 5,3 eur

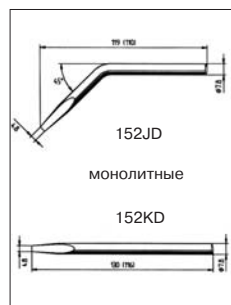
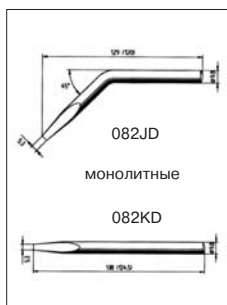
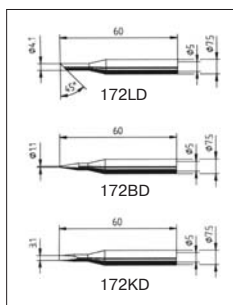
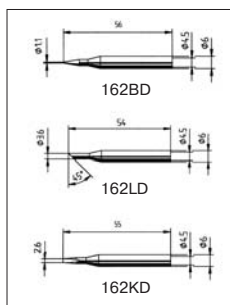


- MultiPro** Современный недорогой паяльник мощностью 20 Вт, главным достоинством которого является **полная совместимость** с унифицированной серией жал и насадок 832/842 (см. далее) **для применений в электронике**. Вес 60 г; макс.температура 430°C; термоустойчивый шнур; долговечное жало 832CD 28 eur



- MultiTip-25** Универсальный паяльник 25 Вт с малоинерционным нагревателем; вес 34 г; макс.температура 450°C; долговечное жало 172BD. Возможно, это **лучший инструмент для скоростной пайки** в условиях ограниченного бюджета 24 eur
- 172BD** Долговечное жало, конусообразное 1,1 мм к MultiTip-25 4,9 eur  
**172KD** Долговечное жало, клиновидное 3,1 мм к MultiTip-25 4,9 eur  
**172LD** Долговечное жало, цилиндрическое со скосом 4,1 мм к MultiTip-25 4,9 eur





- MultiTip-15** Паяльник 15 Вт с малоинерционным нагревателем; вес 28 г; макс. температура 350°C; долговечное жало 162BD. [Невысокая пиковая температура нагрева является преимуществом](#) при пайке компонентов, чувствительных к термошоку 24 eur
- 162BD** Долговечное жало, конусообразное 1,1 мм к MultiTip-15 4,9 eur
- 162KD** Долговечное жало, клиновидное 2,6 мм к MultiTip-15 4,9 eur
- 162LD** Долговечное жало, цилиндрическое со скосом 3,6 мм к MultiTip-15 4,9 eur

- Workbox-25** [Ремонтный набор электроника](#): футляр, паяльник MultiTip-25; долговечные жала 172LD и 172BD; антистатический оловоотсос VAC-X (11 куб.см); 7 г припоя диам. 1 мм Sn60Pb38Cu2; чистящая губка; проволочная подставка под жало паяльника. Цена 48 eur

- Workbox-40** [Ремонтный набор электрика](#): футляр, паяльник ERSA-30S 40 Вт; долговечные жала 032KD и 032BD; антистатический оловоотсос VAC-X (11 куб.см); 7 г припоя 1 мм Sn60Pb38Cu2; чистящая губка; резиновая манжета-подставка на рукоятке паяльника. Цена 48 eur



- Hi-VAC** Антистатический (из электропроводного пластика) поршневой вакуумный оловоотсос с объемом камеры 10 куб.см., максимальной тягой 0,5 Бар; длина 220 мм, диаметр корпуса 22 мм 7 eur
- Hi-TIP** Термоустойчивый запасной наконечник к оловоотсосу Hi-VAC 1,5 eur

## БАТАРЕЙНЫЙ ПАЯЛЬНИК



- Minor** Ультратонкий паяльник 5 Вт, 6 В (работа от батареек или сетевого выпрямителя-стабилизатора); вес без шнура 6 г; максимальная температура 440°C; долговечное жало 042BD 26 eur
- 042BD** Долговечное жало, конусообразное 0,1 мм к Minor 3,3 eur
- 042LD** Долговечное жало, цилиндр со скосом 1 мм к Minor 3,3 eur

## УНИВЕРСАЛЬНАЯ ПАЯЛЬНАЯ СТАНЦИЯ

Залогом **надежности** паяного соединения является неукоснительное соблюдение технологии, ключевыми параметрами которой являются **температура** и **время** формирования диффузионного (интерметаллического) слоя. Высокая **термостабильность** паяльного инструмента в станциях Ersa обеспечивается комплексом мер:

- измерение температуры внутри жала производится близко к фактической точке пайки;
- малоинерционные PTC-нагреватели быстро подкачивают тепло в рабочую область жала, при этом не приводя к сильному разогреву ручки паяльника при длительной работе;
- полые паяльные жала с нагревом изнутри имеют высший КПД теплопередачи при равной мощности паяльников;
- запас мощности достаточен даже для пайки массивных компонентов на многослойные печатные платы.

### лучшая цена

популярной станции

## RDS 80

в каталогах и магазинах России

### 120 eur / 100 eur

розница

от 5 штук



- Микропроцессорная термостабилизация 150–450 °С, сервисные режимы калибровки и энергосбережения
- Компактный паяльник с ресурсом мощности 80 Вт для уверенной пайки SMD и штыревых соединений
- Совместимость со всем спектром долговечных паяльных жал и монтажных насадок серии 832/842

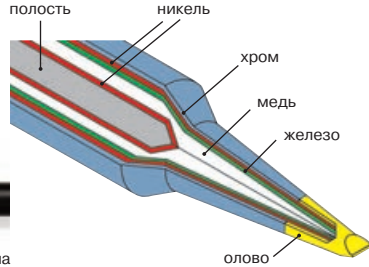
УЗНАЙТЕ БОЛЬШЕ НА САЙТЕ

WWW  
ERSA  
RU

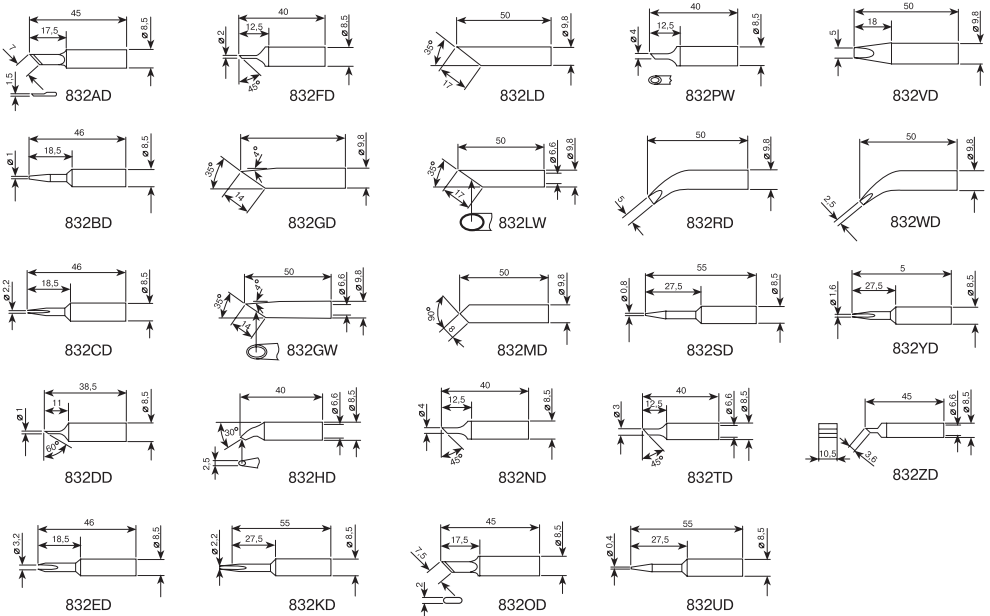
### Справка

**Паяльная станция** состоит из сетевого блока питания с гальванической развязкой, электронной схемы (платы) управления температурой и паяльника с подставкой. Можно предположить, что электронный блок играет главную роль, однако это не так: именно **паяльник** имеет первостепенное значение. Его параметры (размер, вес, запас мощности, скорость нагрева жала, стабильность температуры жала и побочный разогрев рукоятки) определяются характеристиками нагревательного элемента. PTC-нагреватель Ersa (не путайте его с нихромовым или керамическим нагревателем в станциях других производителей) имеет обратную зависимость передаваемой мощности от температуры. Как следствие, он быстро разогревает инструмент при включении и необычайно редко перегорает при долгой эксплуатации. Что касается электронной схемы термостабилизации, скрытой в корпусе станции, то она может быть аналоговой или цифровой (микропроцессорной); внешним признаком микропроцессора является клавиатура, а не цифровой дисплей на передней панели.

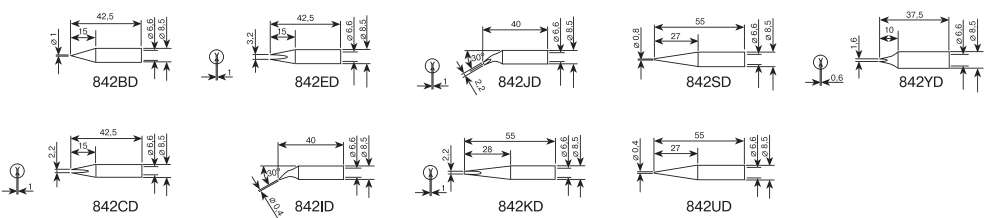
**Жало серии 832/842  
в разрезе**



**Серия 832: паяльные жала широкого применения**



**Серия 842: термосбалансированные паяльные жала широкого применения**



## Паяльные жала к RDS-80, MultiTC, MultiSprint, MultiPro

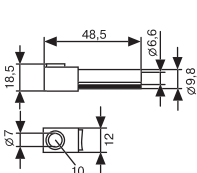
<b>832UD</b>	Долговечное жало, конусообразное 0,4 мм, удлиненное	6,3 eur
<b>832SD</b>	Долговечное жало, конусообразное 0,8 мм, удлиненное	5,6 eur
<b>832BD</b>	Долговечное жало, конусообразное 1,0 мм	5,6 eur
<b>832YD</b>	Долговечное жало, клиновидное 1,6 мм	5,6 eur
<b>832CD</b>	Долговечное жало, клиновидное 2,2 мм	5,6 eur
<b>832KD</b>	Долговечное жало, клиновидное 2,2 мм, удлиненное	5,6 eur
<b>832ED</b>	Долговечное жало, клиновидное 3,2 мм	5,6 eur
<b>832DD</b>	Долговечное жало, цилиндр со скосом 1,0 мм	12,1 eur
<b>832FD</b>	Долговечное жало, цилиндр со скосом 2,0 мм	11,9 eur
<b>832TD</b>	Долговечное жало, цилиндр со скосом 3,0 мм	11,9 eur
<b>832ND</b>	Долговечное жало, цилиндр со скосом 4,0 мм	11,9 eur
<b>832PW</b>	Долговечное жало, «микроволна» с выемкой шириной 4,0 мм	12,9 eur
<b>832HD</b>	Долговечное жало, «микроволна» с выемкой 2,5 мм, изгиб 30 град.	18,9 eur
<b>832AD</b>	Долговечное жало, ножевидное толщиной 1,5 мм со скосом 7,5 мм	14,9 eur
<b>852OD</b>	Долговечное жало, ножевидное толщиной 2,0 мм со скосом 7,5 мм	14,9 eur
<b>832ZD</b>	Долговечное жало, плоское 3,6 мм, широкое 10,5 мм для очистки контактных площадок с помощью впитывающей оплетки WICK NC	33,2 eur
<b>832VD</b>	Долговечное жало, клиновидное 5,0 мм, толщина 1,4 мм	9,7 eur
<b>832WD</b>	Долговечное жало, клиновидное 2,5 мм, толщина 1,0 мм, изогнутое	11, eur
<b>832RD</b>	Долговечное жало, клиновидное 5,0 мм, толщина 1,4 мм, изогнутое	11,6 eur
<b>832GD</b>	Долговечное жало, цилиндр со скосом 14 мм	11 eur
<b>832LD</b>	Долговечное жало, цилиндр со скосом 17мм	11 eur
<b>832MD</b>	Долговечное жало, цилиндр с двусторонним скосом 8мм	11 eur
<b>842UD</b>	Долговечное жало, конусообразное 0,4 мм, удлиненное	9,7 eur
<b>842SD</b>	Долговечное жало, конусообразное 0,8 мм, удлиненное	9,7 eur
<b>842BD</b>	Долговечное жало, конусообразное 1,0 мм	9,7 eur
<b>842YD</b>	Долговечное жало, клиновидное 1,6 мм	9,7 eur
<b>842CD</b>	Долговечное жало, клиновидное 2,2 мм	9,7 eur
<b>842KD</b>	Долговечное жало, клиновидное 2,2 мм, удлиненное	9,7 eur
<b>842ED</b>	Долговечное жало, клиновидное 3,2 мм	9,7 eur
<b>842ID</b>	Долговечное жало, конусообразное 0,4 мм, изогнутое	10,4 eur
<b>842JD</b>	Долговечное жало, клиновидное 2,2 мм, изогнутое	10,4 eur

## Демонтажные насадки к RDS-80, MultiTC, MultiSprint

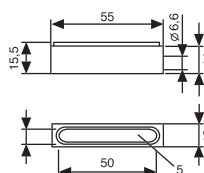
<b>832C8</b>	Насадка для выпаивания микросхем в корпусе DIP8	26 eur
<b>832C14</b>	Насадка для выпаивания микросхем в корпусе DIP14	28 eur
<b>832C16</b>	Насадка для выпаивания микросхем в корпусе DIP16	29 eur

## Насадки-минитигели к RDS-80, MultiTC

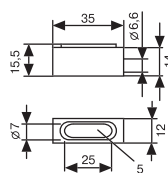
<b>832XD01</b>	Насадка-минитигель диаметром 7 мм, глубина 10 мм	68 eur
<b>832XD03</b>	Насадка-минитигель 25x7 мм, глубина 5 мм	93 eur
<b>832XD02</b>	Насадка-минитигель, 50x7 мм, глубина 5 мм	126 eur



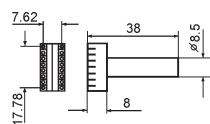
832XD01



832XD03



832XD02



832C16



## ГАЗОВЫЕ ПАЯЛЬНИКИ

Определяющее качество газового паяльника — это возможность работы вдали от розетки, в труднодоступных местах и полевых условиях. Газовые паяльники используются для контактной пайки, для нагрева термоусадочных изоляционных трубок струей горячего воздуха, а также в качестве газовой горелки. Модели ERSA серии Independent выпускаются с антистатической рукояткой, что является преимуществом при работе с электронными компонентами. Газовые паяльники характеризуются разной мощностью, соотносимой с их 220-вольтовыми собратьями.

**ProfiSet- 75** Паяльник Independent-75 с антистатической рукояткой, жалом G072KN и пьезоподжигом; мощность 15–75 Вт, вес 73 г., макс. температура 500°C; работа 90 мин. на заправке бутаном. В футляре подставка, чистящая губка, жала и насадки серии G072: CN, AN, VN, BE, HE, MN, RE.  
Цена 85 eur

**BasicSet-75** Паяльник Independent-75 с антистатической рукояткой, жалом G072KN и пьезоподжигом; мощность 15–75 Вт, вес 73 г., макс. температура 500°C, работа 90 мин. на заправке бутаном. В футляре подставка, чистящая губка и жало G072CN.  
Цена 59 eur



<b>G072CN</b>	Жало для контактной пайки, клиновидное 1 мм (к Independent-75)	11 eur
<b>G072KN</b>	Жало для контактной пайки, клиновидное 2,4 мм (к Independent-75)	11 eur
<b>G072AN</b>	Жало для контактной пайки, клиновидное 3,2 мм (к Independent-75)	11 eur
<b>G072VN</b>	Жало для контактной пайки, клиновидное 4,8 мм (к Independent-75)	11 eur
<b>G072MN</b>	Насадка плоская формовочная (к Independent-75)	11 eur
<b>G072HE</b>	Сопло для работы горячим газом (к Independent-75)	11 eur
<b>G072RE</b>	Сопло полукруглое для термоусадочных работ (к Independent-75)	11 eur
<b>G072BE</b>	Форсунка для работы открытым пламенем (к Independent-75)	11 eur



**G808K** Заправка (бутан) для газовых паяльников, баллон 100 мл.  
Цена 4 eur





**ProfiSet- 130** Паяльник Independent-130 с антистатической рукояткой, жалом G132KN и пьезоподжигом; мощность 25–130 Вт, вес 121 г., макс. температура 580°C; работа 180 мин. на заправке бутаном. В футляре подставка, чистящая губка, жала и насадки серии G132: CN, AN, VN, BE, HE, MN, RE. Цена 108 eur

**BasicSet- 130** Паяльник Independent-130 с антистатической рукояткой, жалом G132KN и пьезоподжигом; мощность 25–130 Вт, вес 121 г., макс. температура 580°C; работа 180 мин. на заправке бутаном. В футляре подставка, чистящая губка и жало G132CN. Цена 79 eur



<b>G132CN</b>	Жало для контактной пайки, клиновидное 1 мм (к Independent-130)	11 eur
<b>G132KN</b>	Жало для контактной пайки, клиновидное 2,4 мм (к Independent-130)	11 eur
<b>G132AN</b>	Жало для контактной пайки, клиновидное 3,2 мм (к Independent-130)	11 eur
<b>G132VN</b>	Жало для контактной пайки, клиновидное 4,8 мм (к Independent-130)	11 eur
<b>G132MN</b>	Насадка плоская формовочная (к Independent-130)	11 eur
<b>G132HE</b>	Сопло для работы горячим газом (к Independent-130)	11 eur
<b>G132RE</b>	Сопло полукруглое для термоусадочных работ (к Independent-130)	11 eur
<b>G132BE</b>	Форсунка для работы открытым пламенем (к Independent-130)	11 eur



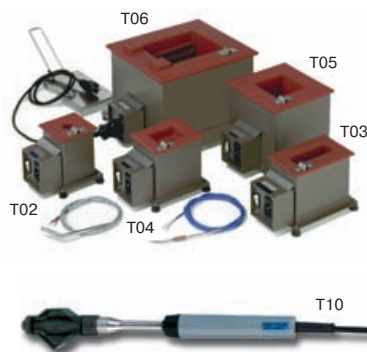
**G808K** Заправка (бутан) для газовых паяльников, баллон 100 мл. Цена 4 eur

### ВНИМАНИЕ, ВАЖНОЕ

1. Долговечные паяльные жала ERSA не допускают какой-либо заточки или формовки! В случае окисления жала, приведшего к снижению его смачиваемости паяльным припоем, используйте реактиватор жал TR01 — композицию сухого активного флюса и олова (4 eur).
2. В состав паяльной станции RDS80 и газовых комплектов Set входят вязкие губки для чистки паяльных жал. Не забывайте увлажнять губку водой перед использованием!
3. Работая с электропаяльниками, соблюдайте меры безопасности. При систематической пайке, особенно с едкими флюсами, позаботьтесь о должной вентиляции на рабочем месте.

## ПАЯЛЬНЫЕ ВАННЫ

Паяльные ванны — еще один «конек» фирмы ERSA на мировом рынке инструмента. Модели ванн ERSA с мощными керамическими нагревательными элементами предназначены для лужения проводов, кабельных наконечников и иных объектов в оловянно-свинцовом припое. Малогабаритные тигели (T10) применяют для лужения выводов электронных компонентов, в том числе демонтированных микросхем QFP для повторного использования. Диапазон вместимости минитигелей и паяльных ванн ERSA простирается от кофейной чашки до пуда припоя, а потребляемая мощность — от 65 до 2200 Вт. Ванны с номерами T02, T03, T04, T05, T06, T07 могут работать в режиме полной и половинной мощности. Высокотемпературные (600°C) ванны T02 и T07 хороши для лужения эмалированных медных проводов.



Артикул	Мощность	Температура	Длина	Ширина	Глубина	Вместимость	Цена
T10	130 Вт	340°C	60 мм	30 мм	25 мм	185 г	79 eur
T02	240 Вт	600°C	---	диам. 25мм	47 мм	125 г	255 eur
T03	360 Вт	430°C	100 мм	30 мм	55 мм	1,0 кг	320 eur
T04	400 Вт	410°C	52 мм	52 мм	84 мм	1,9 кг	450 eur
T05	500 Вт	440°C	86 мм	68 мм	90 мм	2,8 кг	345 eur
T06	1000 Вт	560°C	120 мм	80 мм	60 мм	4,8 кг	605 eur
T07	1200 Вт	600°C	90 мм	90 мм	100 мм	6,4 кг	680 eur
T11	1600 Вт	450°C	300 мм	60 мм	50 мм	7,5 кг	920 eur
T17	2200 Вт	450°C	250 мм	150 мм	50 мм	15,7 кг	990 eur

Для обеспечения стабильности температуры лужения, снижения степени окисления припоя, а также в целях энергосбережения рекомендуется использовать цифровой регулятор ERSA RA4500D. Шнур электропитания паяльной ванны включают в разъем регулятора, подключенного к электросети 220 В, а термоизмерительный элемент погружают в расплавленный металл и закрепляют в держателе.



<b>RA 4500 D</b>	Микропроцессорный терморегулятор с для паяльных ванн мощностью до 3 КВт; обеспечивает высокую стабильность температуры припоя в диапазоне 50°C...600°C благодаря контуру непрерывной обратной связи по температуре	379 eur
<b>F008</b>	Термосенсор долговечный в титановом кожухе, подключаемый к RA 4500D	121 eur

В выборе припоев вам поможет брошюра о высокотехнологичных паяльных материалах из серии 2005 года.

## ВСЕ БРОШЮРЫ 2005 ГОДА

- Оптический инструмент для hi-tech электроники
- Припои и флюсы для ручной пайки hi-tech
- Паяльно-ремонтный инструмент hi-tech
- Паяльный инструмент широкого применения
- Прецизионный инструмент монтажника-регулировщика
- Антистатическое оснащение: нормативы и аксессуары
- Технологическое оборудование малых производств