

AnaPico

of Switzerland

- I Многоканальные генераторы сигналов AnaPico 40 ГГц
- II Критерии выбора генераторов для фазово-когерентной системы
- III Принципы построение фазово-когерентных системы
- IV Применение Фазово-когерентных систем
- V Заказчики решений AnaPico





О КОМПАНИИ

Анапико – Швейцарская компания со штабквартирой в городе Цюрих. Здесь, в сердце Швейцарии, сосредоточены дивизионы разработчиков и производственные площади компании, что позволяет добиваться высочайшего качества продукции и значительного снижения сроков на производство аппаратуры.

ООО «АнаПико РУС» - официальный представитель Анапико в России.

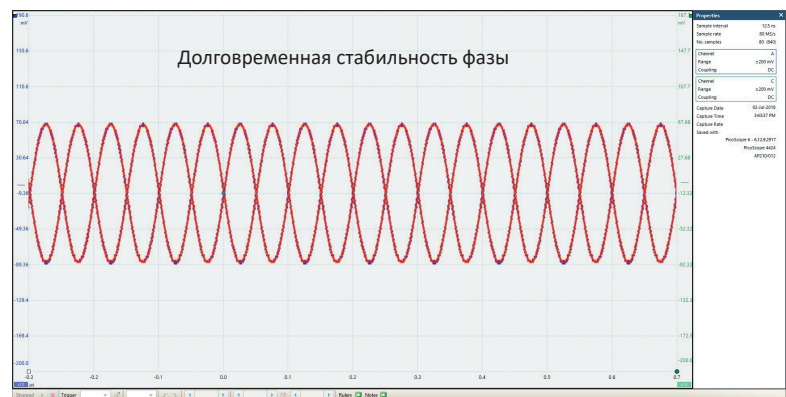
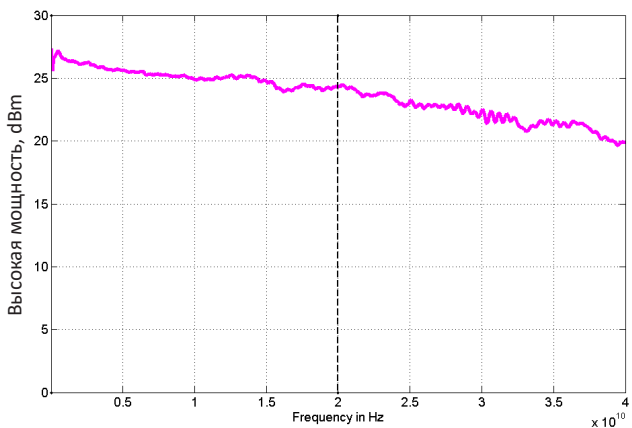
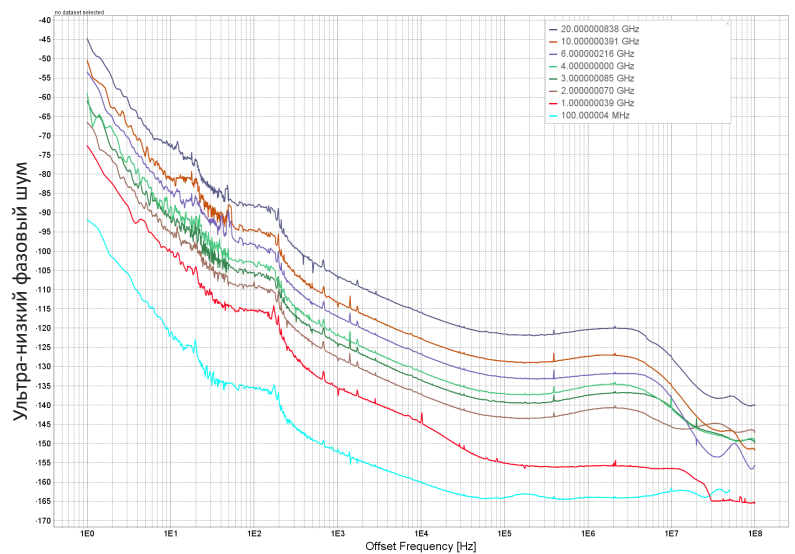
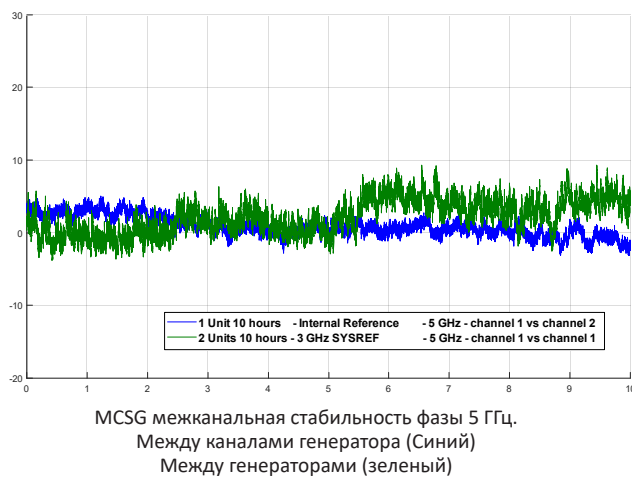
НАШИ ПРЕИМУЩЕСТВА

- Швейцарский производитель оборудования High-End класса, производство и разработка полностью сосредоточены в Швейцарии.
- Законодательство Швейцарии не требует оформления сертификата конечного пользователя на продукцию AnaPico Ltd, что практически исключает экспортные ограничения на поставку оборудования в РФ.
- Средние сроки поставки оборудования в РФ с момента размещения заказа 3-5 недель, на большинство позиций возможно заказать ускоренную доставку от 2-х недель с момента размещения заказа.
- Гарантированная защита от записи в память устройства результатов измерений или любой другой информации. Имеются официальные документы от производителя, обращайтесь по адресу sales@anapico-russia.com
- Сервисный центр по ремонту оборудования в Москве и других городах России. Что позволяет проводить гарантийное и пост-гарантийное обслуживание. Либо дооснастить приборы новыми опциями.
- Техническая поддержка в РФ, в случае сложных вопросов в течение 1 недели техническая поддержка из офиса в Швейцарии напрямую от разработчика системы или технического специалиста. Как известно, никто другой не знает оборудование лучше, чем производитель.
- Возможность кастомизации продукции по ТЗ заказчика, в том числе доработка программного обеспечения.
- ООО «АнаПико РУС» гарантирует качество измерений своим заказчикам, поэтому проводит выездные измерения и предоставляет в демо-пользование оборудование АнаПико сроком от двух недель.
- Trade-In, по истечении определенного срока использования оборудование АнаПико может быть зачтено в стоимость приобретения нового оборудования. Что позволит сократить бюджет на инвестирование в обновления парка оборудования.
- Программа AnaPico Selection: оборудование, которое было использовано ранее на производстве в Швейцарии сроком от 1 года и более, прошедшее комплексную диагностику у производителя с выданной гарантией от 1 года. Преимущество по цене относительно нового оборудования АнаПико 30-60%. На все оборудование компании Анапико распространяется 5-летняя гарантия или 3 года опционально.

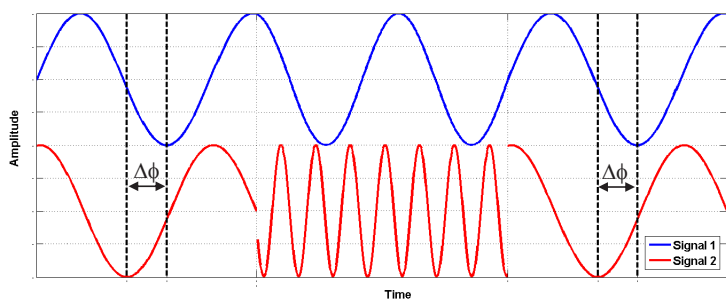
I. Многоканальные генераторы сигналов AnaPico 40 ГГц

AnaPico Многоканальные фазово-когерентные генераторы сигналов серии MCSG6, MCSG12, MCSG20, MCSG33, MCSG40 до 40 ГГц от 4-х и более независимых когерентных каналов.

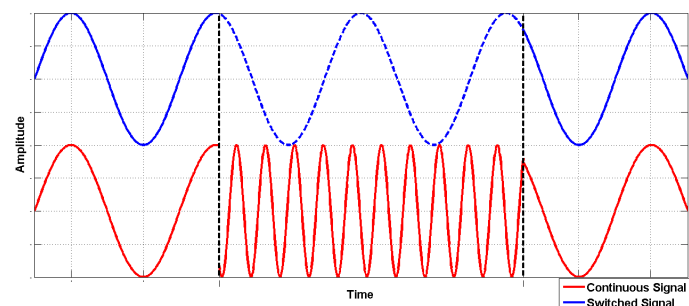
1. Диапазон рабочих частот от 100 кГц до 6, 12, 20, 33 и 40 ГГц
2. Количество каналов в приборе 2-4 канала, с возможностью объединения модулей для систем в 60 и более каналов
3. Лучшая в классе межканальная фазовая когерентность **3 мрад** между каналами и **5 мрад** между синхронизованным модулями
4. Высокая выходная мощность по всем диапазоне частот
5. Сверхнизкий фазовый шум генераторов, 1 ГГц -144 дБн/Гц
6. Скорость перестройки частоты 25 мкс во всем диапазоне частот
7. Межканальная изоляция 90 дБ
8. АМ, ЧМ, ФМ, ЛЧМ, ИМ модуляция



Фазово-когерентная перестройка частоты



Сигнал с памятью фазы



1: Технические характеристики AnaPico MCSG6, MCSG12, MCSG20, MCSG33, MCSG40

Таблица 1: Технические характеристики многоканальных фазово когерентных генераторов AnaPico
MCSG6, MCSG12, MCSG20, MCSG33, MCSG40

| | | | |
|--|---|---|---|
| Число каналов генератора | 2,3 или 4 в зависимости от модели | Субгармоники | |
| Возможность объединения генераторов | Неограниченно, когерентность 5 мрад | < 5 ГГц | -75 дБн (тип.) / -70 дБн |
| Диапазон рабочих частот, для моделей | | 5-20 ГГц | -70 дБн (тип.) / -65 дБн |
| MCSG6 | 300 кГц до 6 ГГц | >20 ГГц | -55 дБн |
| MCSG12 | 300 кГц до 12 ГГц | Межканальная изоляция | |
| MCSG20 | 300 кГц до 20 ГГц | < 3 ГГц | 90 дБ |
| MCSG33 | 300 кГц до 33 ГГц | От 3 ГГц до 6.5 ГГц | 70 дБ |
| MCSG40 | 300 кГц до 40 ГГц | > 6 ГГц | 60 дБ |
| Разрешение | 0.001 Гц | Межканальная стабильность фазы | |
| Скорость перестройки частоты | 500 мкс (стандартно) 25 мкс (опция FS) | Между каналами | 3 мрад |
| Уровень фазового шума на 1 ГГц на отстройке | 10 Гц: -100 дБн/Гц 1 кГц: -130 дБн/Гц 20 кГц: -145 дБн/Гц 100 кГц: -150 дБн/Гц | Между юнитами | 5 мрад |
| Диапазон выходной мощности | | Фазокогерентная перестройка частоты | |
| До 10 МГц | От -20 дБм до +20 дБм | Несоответствие фаз на выходах | 15 пс |
| От 10 МГц до 6 ГГц | От -20 дБм до +20 дБм | Модуляции (опция MOD) | |
| От 6 ГГц до 18 ГГц | От -20 до +23 дБм | Импульсная модуляция | |
| От 18 ГГц до 20 ГГц | От -20 до +20 дБм | Источник модуляции | Внутренний/Внешний |
| От 20 ГГц до 40 ГГц | От -20 до +18 дБм | Вход для внешней амплитуды | TTL |
| Диапазон выходной мощности, опция PE4 | Модели до 20 ГГц Модели от 33 ГГц | Время нарастания/спада | 10 нс |
| Разрешение установки мощности | 0.001 дБ | Соотношение уровней, (тип.) | |
| Термический дрейф | 0.015 дБ/°C | <6.5 ГГц | 90 дБ |
| Погрешность установки уровня (тип) | | >6.5 ГГц до 18 ГГц | 80 дБ |
| <6 ГГц | 0.25 дБ | > 18 ГГц | 75 дБ |
| От 6 ГГц до 12.75 ГГц | 0.3 дБ | Выбросы импульса | 10% |
| От 12.75 ГГц до 26 ГГц | 0.3 дБ | Внутренний генератор импульсов | |
| От 26 ГГц до 40 ГГц | 0.4 дБ | Частота повторения импульсов | 0.1 Гц до 50 МГц |
| Защита от обратной мощности | | Скважность | От 1% до 99% с шагом 1% |
| DC напряжение | 4±10 В | Генерирование импульсной последовательности | Доступно |
| ВЧ мощность | 26 дБм | Ширина импульсов | От 30 нс до 5 с |
| Гармоники, при мощности +5 дБм | | Количество шаблонов импульсов | От 2 до 65536 |
| От 10 до 200 МГц | -30 дБн | Точность установки периода импульса | 0.00005*τ+3 нс, где τ-период |
| От 200 МГц до 6 ГГц | -40 дБн | Точность установки ширины импульса | 0.00005*τ+3 нс, где τ - ширина импульса |
| От 6.5 ГГц до 12.75 ГГц | -35 дБн | Разрешение установки ширины импульса | 5 нс |
| От 12.75 ГГц до 20 ГГц | -45 дБн | Джиттер импульса | 2 нс |
| От 20 ГГц до 40 ГГц | -40 дБн | Полярность импульсов | Задается пользователем |
| Негармоники, при отстройке >10 кГц | | Амплитудная модуляция | |
| <1.2 ГГц | -90 дБн (тип.) / -85 дБн | Источник модуляции | Внутренний |
| От 1.2 до 2.5 ГГц | -92 дБн (тип.) / -88 дБн | Глубина модуляции | 0% до 90% |
| От 2.5 до 5 ГГц | -87 дБн (тип.) / -82 дБн | | |
| От 5 ГГц до 10 ГГц | -80 дБн (тип.) / -75 дБн | | |
| От 10 ГГц до 20 ГГц | -75 дБн (тип.) / -75 дБн | | |
| От 20 ГГц до 40 ГГц | -67 дБн | | |

| | |
|---|---|
| Точность установки девиации частоты | 2% (тип.) |
| Разрешение установки девиации | 1% (тип.) |
| Частота модуляции | 0.1 Гц до 20 кГц |
| Формат модулирующего сигнала | синус |
| Частотная модуляция | |
| Источник модуляции | Внутренний |
| Максимальная девиации частоты Формула $N \cdot 200$ МГц Где, $N < 1.25$ ГГц ($N=1$) | 1.25 ГГц до 2.5 ГГц ($N=0.125$) 2.5 ГГц до 5 ГГц ($N=0.25$) 5 ГГц до 10 ГГц ($N=0.5$) 10 ГГц до 20 ГГц ($N=1$) 20 ГГц до 40 ГГц ($N=2$) |
| Погрешность установки девиации | 0.5% |
| Частота модуляции | 0.1 Гц до 80 кГц |
| Формат модулирующего сигнала | Синус |
| Фазовая модуляция | |
| Источник модуляции | Внутренний |
| Девиация фазовой модуляции От 0 до $300 \cdot N$ рад Где, $N < 1.25$ ГГц ($N=1$) | 1.25 ГГц до 2.5 ГГц ($N=0.125$) 2.5 ГГц до 5 ГГц ($N=0.25$) 5 ГГц до 10 ГГц ($N=0.5$) 10 ГГц до 20 ГГц ($N=1$) 20 ГГц до 40 ГГц ($N=2$) |
| Погрешность установки девиации | 0.5% |
| Частота модуляции | 0.1 Гц до 80 кГц |
| Параметры свипирования | |
| Параметры свипирования | Частота, мощность, фаза, по списку |
| Время шага | 500 мкс до 19998с 25 мкс до 19998с (опция FS два синхр. канала) 50 мкс до 19998с (опция FS 3 или 4 синхр. канала) |
| Время выдержки | 15 мкс до 9999 с |
| Время отключения | 15 мкс до 9999 с |
| Разрешение по времени | 5 нс |
| Задержка запуска | 50 нс |
| Время переходного процесса | 15 мкс |
| Погрешность установки точки запуска | 5 нс |
| Частоты опорных генераторов | |
| Внутренние опорные генераторы | 100 МГц 10 МГц (опция LN) |
| Температурная стабильность внутренних генераторов | ± 20 млрд. долей |

| | |
|--|--|
| Уход частоты опорного генератора в год | $0.3 \cdot 10^{(-6)}$ $0.1 \cdot 10^{(-6)}$ (опция LN) |
| Уход частоты в день | 0.5 млрд. долей |
| Время прогрева | 5 мин |
| Выход внутреннего опорного генератора | 10 МГц (опция LN) 100 МГц |
| Выходная мощность опорного генератора | 0 дБм |
| Выходное сопротивление | 50 Ом |
| Внешний вход синхронизации в обход опорного генератора | 100 МГц |
| Внешние входы синхронизации 10 МГц 100 МГц | 1 до 250 МГц с шагом 1 МГц (опция VREF) 3 ГГц опция (CLK IN port) |
| Вход внешнего опорного генератора 10 МГц или 1-250 МГц 100 МГц | От -5 дБм до +10 дБм +5 дБм до +13 дБм |
| Точность захвата частоты 10 МГц или 1-250 МГц 1 00 МГц | $\pm 1.5 \cdot 10^{(-6)}$ $> 100 \cdot 10^{(-6)}$ |
| Входное сопротивление входа опорного генератора | 50 Ом |
| Система Запуска | |
| Тип запуска | Непрерывный, однократный по событию, оконный, стробирование |
| Источник запуска | Внешний, по шине (USB, LAN) |
| Режиме запуска | Непрерывный свободный, запуск по событию, сброс и запуск |
| Задержка запуска | 5 нс |
| Точность установки запуска | 10 нс |
| Задержка внешнего запуска | 50 нс до 40 с (настраивается пользователем) |
| Разрешение установки запуска | 5 нс |
| Триггер по модулю, N | 1 до 255, выполняется только на N-м событии |
| Полярность запуска | Рост, спад |

Таблица 2 Информация для заказа

| Продукт/ Опция | Доступное количество каналов | Описание |
|--|---------------------------------|--|
| MCSG6-2 | 2 | Многоканальный генератор сигналов AnaPico, диапазон рабочих частот от 300 кГц до 6 ГГц, фазовый шум 1 ГГц -144 дБн/Гц, фазо-когерентные каналы |
| MCSG6-3 | 3 | |
| MCSG6-4 | 4 | |
| MCSG12-2 | 2 | Многоканальный генератор сигналов AnaPico, диапазон рабочих частот от 300 кГц до 12.0 ГГц, фазовый шум 1 ГГц -144 дБн/Гц, фазо-когерентные каналы |
| MCSG12-3 | 3 | |
| MCSG12-4 | 4 | |
| MCSG20-2 | 2 | Многоканальный генератор сигналов AnaPico, диапазон рабочих частот от 300 кГц до 20 ГГц, фазовый шум 1 ГГц -144 дБн/Гц, фазово-когерентные каналы |
| MCSG20-3 | 3 | |
| MCSG20-4 | 4 | |
| MCSG33-2 | 2 | Многоканальный генератор сигналов AnaPico, диапазон рабочих частот от 300 кГц до 33 ГГц, фазовый шум 1 ГГц -144 дБн/Гц, фазово-когерентные каналы |
| MCSG33-3 | 3 | |
| MCSG33-4 | 4 | |
| MCSG40-2 | 2 | MCSG40-ULN. Многоканальный генератор сигналов AnaPico, диапазон рабочих частот от 300 кГц до 40 ГГц, фазовый шум 1 ГГц -144 дБн/Гц, фазо-когерентные каналы. |
| MCSG40-3 | 3 | |
| MCSG40-4 | 4 | |
| MCSG-LN | - | Опция MCSG-LN ультра-низкий фазовый шум от 1 Гц до 1 кГц, на 1 канал |
| MCSG-PHS | - | Опция MCSG-PHS фазо-когерентной перестройки частоты (1 опция устанавливается на 1 канал) |
| MCSG-FS | - | Опция MCSG-FS сверхбыстрая перестройка частоты, на 1 канал. |
| MCSG-MOD | - | MCSG-MOD Опция установка аналоговой модуляции. (1 опция устанавливается на 1 канал) |
| MSG6-PE4, MCSG12-PE4 MCSG20-PE4, MCSG33-PE4 MCSG40-PE4 | - | MCSG6-PE4 Опция электронный шаговый аттенюатор, до -80 дБм |
| MCSG-GPIB | - | MCSG-GPIB установка GPIB интерфейса |
| Возможность расширение гарантии До 4-х лет До 5-ти лет | | |

Понятие фазовой когерентности, что такое? Как измерить и подтвердить?

Когерентность сигналов: два сигнала называются когерентными если они имеют постоянную разность фаз во времени.

Данное определение является базовым для когерентности сигналов, но недостаточным, чтобы считать генератор сигналов когерентным.

Генератор когерентных сигналов: фазово-когерентным генератором называется устройство, у которого соблюдаются соотношения между фазой опорного генератора и сигналом на выходе устройства.

При этом важно отметить, наличие общего опорного генератора у двух устройств не является достаточным условием, чтобы считать генераторы фазово-когерентными.

Кроме того, нужно внимательно рассмотреть вопрос как долго сигналы на выходе генераторов могут оставаться фазово-когерентными.

Рассмотрим процесс измерения рассогласования по между каналами генераторов AnaPico MCSG6, MCSG12, MCSG20, MCSG33 и MCSG40:

1. Между каналами одного генераторы
2. Между каналами двух генераторов
3. Когерентность при установке на каналах разных частот

Измерение фазовой когерентности между каналами одного генератора на общей частоте.

Собираем схему подключения из фазового детектора (СВЧ смеситель) и осциллографа, рисунок 1.

Тест проходил при температуре $20^{\circ}\text{C} \pm 1^{\circ}\text{C}$.

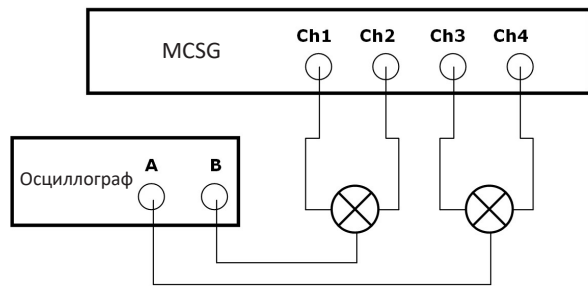


Рисунок 1: Схема измерения фазовой когерентности между каналами одного генератора MCSG6, MCSG12, MCSG20, MCSG33, MCSG33

На выходе генераторов устанавливается частота 5 ГГц, сигналы с 1 и 2 канала подаются на первый фазовый детектор, сигналы с каналов 3 и 4 на второй фазовый детектор. Фазы сигналов в канале 1 и 3 подстраиваются для достижения квадратуры на входе фазового детектора. Сигналы на выходе двух фазовых детекторов измеряются одновременно с помощью двухканального осциллографа. Измерения проводились в течение 24 часов. Рисунок 2.

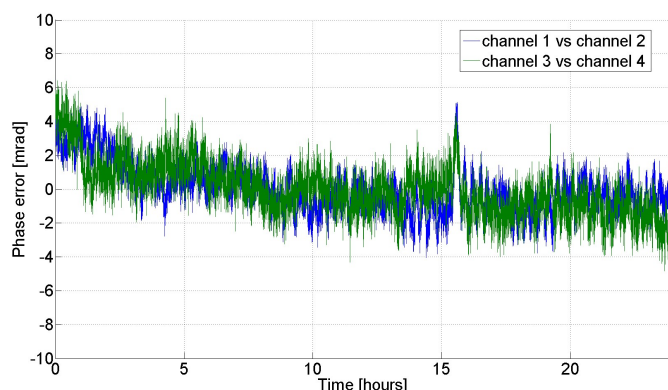


Рисунок 2: Типичное значение ошибки фазы между каналами во временной области

Измерение когерентности между многоканальными генераторами AnaPico серии MCSG6, MCSG12, MCSG20, MCSG33, MCSG40

Некоторые приложения требуют более чем 4 независимых фазово-когерентных канала, которые должны иметь стабильность по фазе в продолжительный период времени. В этом случае, у компании AnaPico есть специализированное решение по синхронизации модулей генераторов сигнала серии MCSG используя тактовый сигнал 3 ГГц. На рисунке 3 представлена тестовая установка для измерения межканальной фазовой стабильности между двумя независимыми генераторами AnaPico серии MCSG6, MCSG12, MCSG20, MCSG33, MCSG40.

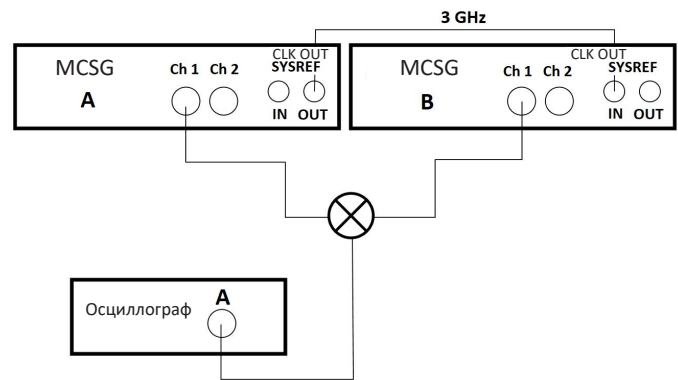


Рисунок 3: Схема измерения фазовой когерентности между каналами двух генераторов AnaPico серии MCSG6, MCSG12, MCSG20, MCSG33, MCSG33

На рисунке 4 представлены результаты измерения фазовой ошибки между двумя независимыми каналами. Синий график показывает ошибку по фазе в течение 10 часов между двумя каналами одного генератора, красный график межканальная стабильность при синхронизации внутренним опорным генератором 100 МГц, зеленый график при синхронизации с помощью внутреннего опорного генератора на 3 ГГц выход SYSREF.

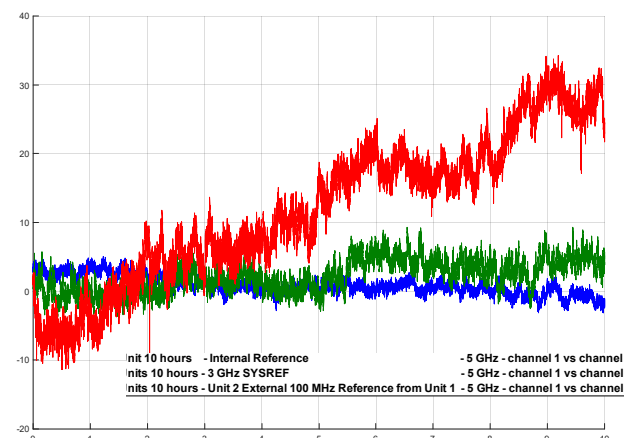


Рисунок 4: Типичное значение ошибки фазы между каналами двух приборов во временной области

Таким образом с помощью внутреннего опорного генератора 3 ГГц достижима стабильность фазы в 5 мрад, что сопоставимо с стабильностью между каналами одного генератора.

Данное решение позволяет создавать решения на 60, 100 и более фазово-когерентных каналов без потери в межканальной когерентности.

Измерение когерентности на разных частотах у генераторов AnaPico серии MCSG6, MCSG12, MCSG20, MCSG33, MCSG40

Используя тестовую установку, собранную на рисунке 1, на канале 1 устанавливаем частоту 5 ГГц, на канале 2 5.01 ГГц, канал 3 5.02 ГГц и на канале 4 5.03 ГГц. Сигналы на выходе каналов 1 и 2 подаются на вход фазового детектора, сигналы каналов 3 и 4 на вход второго фазового детектора. На каналах

установлены фазы таким образом, что сигналы на выходе фазового детектора имеют разность фаз 180 градусов.

Сигналы на выходе фазового детектора измеряются с помощью осциллографа. Осциллограф настроен на постоянный запуск по наклону сигнала вверх на канале 1. Период измерений 24 часа.

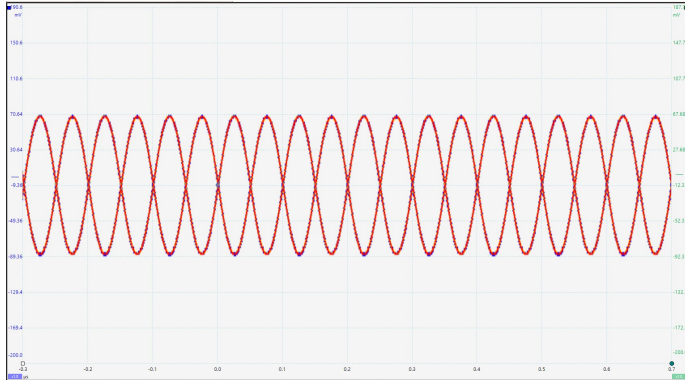


Рисунок 5: Осциллограммы когерентных сигналов частотой 10 МГц на выходы двух фазовращателей.

По результатам измерений не обнаружено нестабильности фазы между сигналами на разных частотах, что подтверждает когерентность генератора и точность синтеза частоты генераторов сигнала AnaPico MCSG6, MCSG12, MCSG20, MCSG33, MCSG40.

Существуют несколько способов построения многоканальных фазово-когерентных систем, которые отличаются как сложностью/простотой реализации, производительностью и ценой. Компания, принимающая решение о приобретении фазово-когерентной системы, должна учитывать интересы всей группы стейкхолдеров. Чтобы можно было алгоритмизировать выбор решения, систематизируем группы параметров важные для построения фазово-когерентной системы. Наиболее оптимальный выбор решения осуществляется при анализе решения с технической, финансовой и правой точки зрения.

II. Критерии выбора генератора при построение многоканальное фазово-когерентной системы

Поэтому и существует три группы параметров:

Группа 1: Технические параметры

- Требования к фазово-когерентности (**количество каналов, тип сигналов: фазово-непрерывный, фазово-когерентная перестройка частоты, сигнал с памятью фазы**, уровень фазовой ошибки)
- Требования к качеству сигнала (уровень фазового шума, негармонические искажения, скорость перестройки частоты, уровень мощности, параметры импульсной модуляции, ЛЧМ)
- Способ построения фазово-когерентной системы генерации
- Масштабируемость системы (возможность масштабировать системы, масса габаритные параметры, удобство программирования)
- Параметры внешней среды и системы (Температура, Вибрация, ВЧ/СВЧ кабели и соединители)
- Калибровка системы
- Программирование системы

Группа 2: Финансовые параметры

- Инвестиционный анализ (стоимость системы, стоимость обслуживания, стоимость дооснащения)
- Экономический анализ (Альтернативное использование приборов, требование к

квалификации персонала, совместимость с другими решениями)

Группа 3: Юридические вопросы

- Нормирование параметров когерентности производителем
- Госреестр СИ
- Экспортный контроль
- Гарантийные обязательства
- Информационная безопасность

Параметры группы 1 целевые для данной брошюры они будут рассмотрены фундаментально для всех многоканальных фазово-когерентных систем. Параметры группы 2 и 3 очевидны с точки зрения целесообразности, по ним будет приведены сравнительные данные по способу построения многоканальной системы.

Группа 1: Технические параметры

Количество каналов: количество фазово-когерентных выходов в системе по генерированию сигнала, количество каналов определяет сложность системы и ограничивает способы реализации.

Фазово-непрерывный сигнал: Сигнал называется непрерывным по фазе, если после переключения его частоты фаза сигнала такая же, как и до переключения. Это означает, что в точке переключения частоты нет прерывистости сигнала, пример рисунок 6.

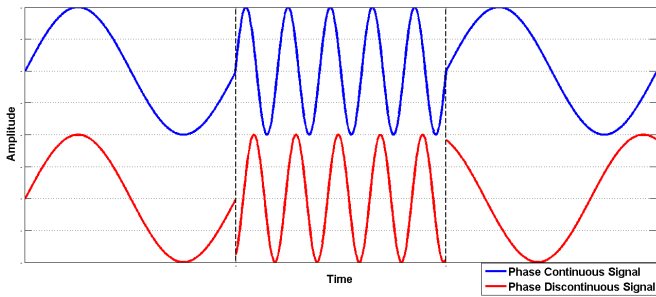


Рисунок 6: Фазово-непрерывный сигнал (синий), сигнал прерывается по фазе (красный).

Фазово-когерентная перестройка частоты: данный термин определяет соотношения фаз, как только процесс перестройки частоты завершен.

Чтобы проиллюстрировать это, давайте рассмотрим два фазово-когерентных сигнала, Сигнал 1 и сигнал 2 на частоте f_1 с относительной фазой $\Delta\phi$. Если сигнал 2 был переключен на частоту f_2 , а затем обратно к частоте f_1 , относительная фаза между двумя сигналами снова будут $\Delta\phi$, если генератор обладает фазово-когерентной перестройкой частоты.

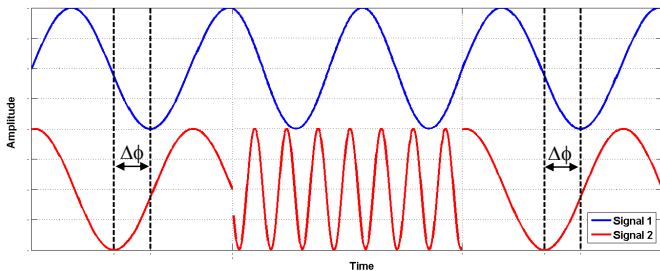


Рисунок 7: Относительная фаза между сигнала сохраняется, когда они имеют одинаковую частоту.

Сигнал с памятью фазы: Способность генератора выполнить перестройку частоты, с частоты f_1 на частоту f_2 и обратно на частоту f_1 , сохранив значение мгновенной фазы как будто сигнал не перестраивался по частоте. Пример рисунок 8.

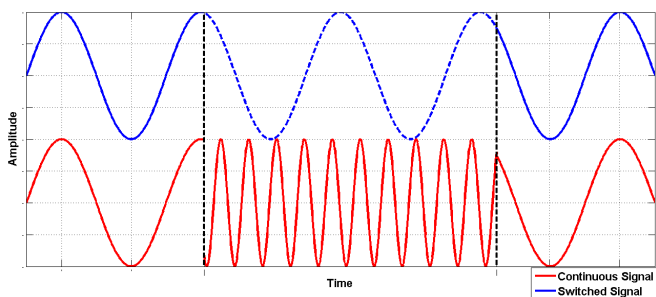


Рисунок 8: Сигнал с памятью фазы

Выводы:

Существует четко определенная терминология для описания различных характеристик фазово-когерентных сигналов. Эта терминология иногда используется взаимозаменяемо; однако важно понимать тонкие различия, которые существуют между описанными явлениями.

Многоканальные генераторы сигналов AnaPico MMSG6, MMSG12, MMSG20, MMSG33, MMSG40 обеспечивают:

Неограниченное количество фазово-когерентных каналов

- Фазово-непрерывный сигналы
- Сигналы с фазово-когерентной перестройкой частоты
- Сигналы с памятью фазы

Группа 1: Требования к качеству сигнала:

Помимо параметров когерентности необходимо уделить внимание качеству сигнала в каждом отдельном канале всей системы. Так как параметры сигнала могут существенным образом ограничить возможности применение системы.

Из всего списка параметров генератора ВЧ/СВЧ диапазона для построения фазово-когерентных систем, ключевую роль будут играть следующие параметры:

- Уровень фазового шума
- Нелинейные искажения
- Скорость перестройки частоты
- Параметры модуляции
- Уровень мощности

Уровень фазового шума:

Чем выше уровень фазового шума фазово-стабильных гетеродинов, тем ниже коэффициент когерентности между каналами. Уровень фазового шума ограничивает возможное количество каналов будущей системы и значение когерентности (относительного фазового сдвига).

Генераторы сигналов AnaPico серии MMSG6, MMSG12, MMSG20, MMSG33, MMSG40 обеспечивают ультранизкий уровень фазового шума во всех диапазонах отстройки от несущей.

Таблица 3: Уровень фазового шума многоканального генератора AnaPico серии MMSG

| Частота | Отстройка | | | | | | |
|---------|-----------|-------|--------|-------|--------|---------|-------|
| | 1 Гц | 10 Гц | 100 Гц | 1 кГц | 10 кГц | 100 кГц | 1 МГц |
| 1 ГГц | -74 | -100 | -115 | -130 | -145 | -150 | -155 |
| 10 ГГц | -50 | -80 | -95 | -112 | -122 | -127 | -125 |

Нелинейные искажения

Нелинейные искажения вызваны нелинейностью системы обработки и передачи сигнала. Эти искажения вызывают появление в частотном спектре выходного сигнала составляющих, отсутствующих во входном сигнале.

Таким образом, сигналы в когерентных системах могут создавать в результате когерентно связанные продукты искажений, что может исказить результаты измерений.

Многоканальные генераторы сигналов AnaPico MCSG6, MCSG12, MCSG20, MCSG33, MCSG40 демонстрируют впечатляющие значения нелинейных искажений Таблица № 4.

Таблица 4: Негармонические искажения AnaPico MCSG6, MCSG12, MCSG20, MCSG33, MCSG40

| Частота | Негармонические искажения |
|-------------|---------------------------|
| <1.2 ГГц | -90 дБн (тип.) |
| 1.2-2.5 ГГц | -92 дБн (тип.) |
| 2.5 – 5 ГГц | -87 дБн (тип.) |
| 5- 10 ГГц | -80 дБн (тип.) |
| 10- 20 ГГц | -75 дБн (тип.) |
| 20-40 ГГц | -67 дБн (тип.) |

Скорость перестройки частоты

Высокие требования к скорости перестройки частоты предъявляются в задачах тестирования радаров, формирование луча диаграммы АФАР, тестирование антенной решетки. Гарантированная скорость перестройки частоты многоканальных генераторов AnaPico MCSG6, MCSG12, MCSG20, MCSG33, MCSG40 во всем диапазоне частот не более 25 мкс.

Опция MCSG-PHS фазовое когерентное переключение и сигнал с памятью фазы, обеспечивает имитация радиолокационного сигнала дополнительно в реальных условиях РЭБ, например воздействия помех или эффекты окружающей среды в различных точках пути прохождения сигнала.

Таким образом, пользователь может поддерживать относительную фазовую зависимость между несколькими каналами при переключении частот.

Параметры модуляции

Многоканальные генераторы сигналов AnaPico MCSG6, MCSG12, MCSG20, MCSG33, MCSG40 обладают всеми видами аналоговой модуляции АМ/ЧМ/ФМ/ИМ. Для большинства задач наиболее актуальными являются ИМ модуляции и ЧМ. Особая архитектура генераторов AnaPico позволяет генерировать СВЧ сигналы до 40 ГГц с передовыми показателями ИМ модуляции Таблица 5.

Таблица 5: Параметры модуляции AnaPico MCSG6, MCSG12, MCSG20, MCSG33, MCSG40

| Импульсная модуляция | |
|-----------------------------|--------------------|
| Источник модуляции | Внутренний/Внешний |
| Ослабление | 90-80 дБ (тип.) |
| Ширина импульса | 30 нс до 5 с |
| Частота повторения | 0.1 Гц до 50 МГц |
| Частотная модуляция | |
| Источник модуляции | Внутренний |
| Макс. девиация частоты | 10 ГГц; 200 МГц |
| | 40 ГГц; 400 МГц |
| Точность установки девиации | 0.5-2% |

Уровень мощности:

Для большинства задач, где требуются многоканальные фазово-когерентные генераторы предъявляются требования к высокой мощности. Обычно это связано с несколькими причинами фундаментальные требования к сигналу или в случае разнесенных систем большие потери в соединительных коаксиальных кабелях между генератором и тестируемым устройством

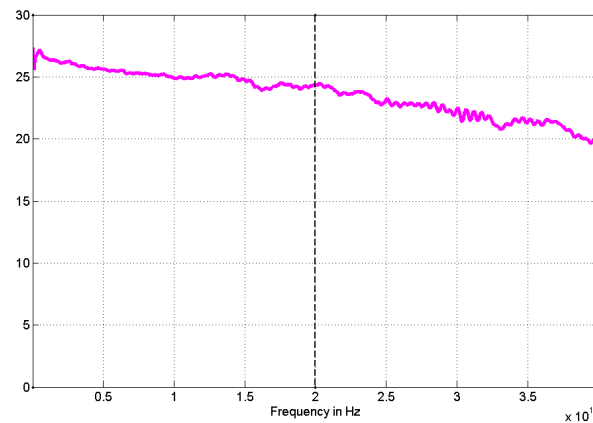


Рисунок 9: Мощность выходного сигнала MCSG40 характеристиками точности установки мощности рисунок.

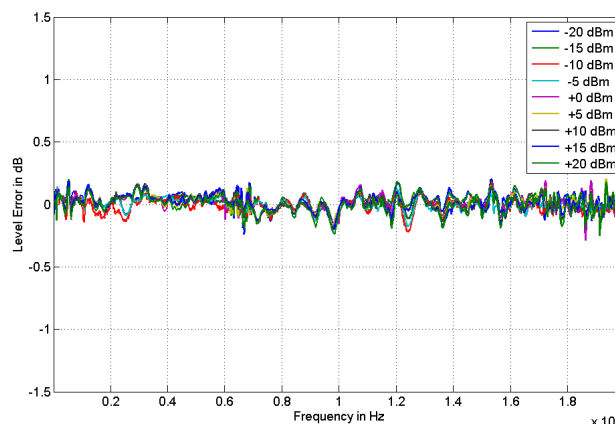


Рисунок 10: Погрешность установки мощности

Выводы:

Второй этап в построении многоканальных фазово-когерентных систем это формирование требований к качеству сигнала, на основании требований к системе и качеству сигнала выбирается способ построения фазово-когерентных систем по генерированию ВЧ/СВЧ сигналов.

Многоканальные генераторы сигналов AnaPico MCSG6, MCSG12, MCSG20, MCSG33, MCSG40 обеспечивают высокое качество сигнала:

- Ультра-низкий уровень фазового шума
- Высокая мощность
- Сверхбыстрая перестройка частоты
- Качественные параметры модуляции
- Высокий уровень мощности

III. Принципы построение фазово-когерентных системы

3.1.3 Способы построения фазово-когерентных систем по генерированию ВЧ/СВЧ сигналов

Согласно определению для обеспечения когерентности, нужно обеспечить когерентность фазы опорного генератора с фазой на выходе генератора.

1. Синхронизация опорным генератором частоты 10 МГц, 100 МГц, 1 ГГц

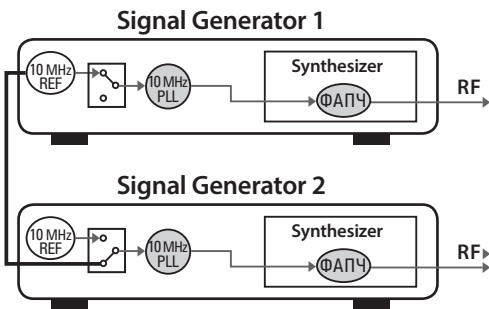


Рисунок 11: Синхронизация частот посредством общего опорного генератора

| Достоинства | Недостатки |
|------------------|--|
| Простота системы | Фазовый шум синтезаторов некоррелированный, что создает ошибки фазы |
| | Ошибки системы за пределами полосы пропускания ФАПЧ |
| | Высокий дрейф фазы на выходе генераторов, т.к дрейф фазы на частоте опорного генератора 10 МГц на 0.1° может привести к дрейфу на 10° на частоте 1 ГГц |
| | Отсутствие долговременной стабильности |

Решения по синхронизации на частоте 10 МГц, 100 МГц или 1 ГГц обладают общим набором недостатков, отличие в результате при использовании 100 МГц или 1 ГГц в качестве синхронизации, более низкий дрейф фазы. Достижимая ошибка по фазе 10°-30°, зависит от фазового шума синтезаторов. Построение систем с более 4 каналами затруднительно ввиду нарастания ошибки по фазе с увеличением числа каналов.

2. Использование общего гетеродина LO

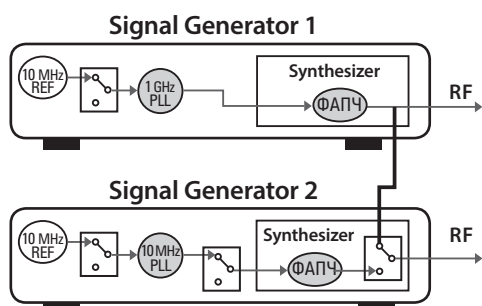


Рисунок 12: Синхронизация генераторов посредством общего гетеродина LO

| Достоинства | Недостатки |
|--------------------------------------|--|
| Ошибка по фазе 1-3 градуса | Не исключен фазовый шум других активных компонентов системы, модуляторы, системы регулировки уровня |
| Фазовый шум синтезатора коррелирован | Сложность калибровки системы |
| | Сложность в масштабирование системы из 3-4 и более каналов. |
| | Уход фазовой ошибки при создании 4 и более каналов в системе |
| | Невозможно выполнить фазокогерентную перестройку частоты, так как фаза настраивается только для задающего гетеродина LO или в полосе Baseband для векторного генератора. |
| | Низкая скорость перестройки частоты |

Достижимая ошибка по фазе 1-3°.

До недавнего времени схема с общим LO была самым популярным решением по созданию многоканальных фазово-когерентных генераторов, потому что ошибка по фазе лучше, чем у методов с общим опорным генератором. Но у метода есть существенные ограничения в виду принципа работы Рисунок 13. Синхронизация и управление фазой осуществляется за счет Baseband генератора, значит для реализации метода подходят только векторные генераторы, которые дороже аналоговых в среднем в 1.5 раза.

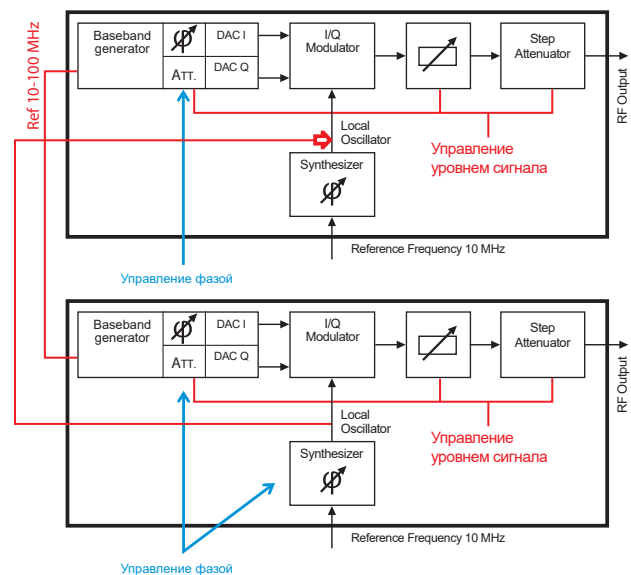


Рисунок 13: Блок-схема фазово-когерентной генерации двух векторных генераторов

Подстройка и изменение фазы сигналов возможно двумя способами

- Подстройка фазы сигнала гетеродина (LO) в этом случае поменяется фаза во всех каналах системы, что неудобно.
- Подстройка фазы через Baseband генераторы применимо только для Векторных генераторов.

Установка разных частот на выходе генератора возможна только в пределах частоты полосы Baseband, полосы Baseband отличаются от модели Baseband генераторов ± 250 МГц, ± 500 МГц, $\pm 1-2$ ГГц, чем шире полоса генератора, тем дороже решение. Таким образом второй недостаток данного решения невозможно установить разные частоты на выходах за пределами узкой полосы Baseband генератора. В связи с особенностью установки частоты в данной системе, скорость перестройки частоты может иметь достаточные значения только в пределах полосы Baseband генератора.

Управление уровнем мощности сигнала в данной схеме ограничено управлением мощностью через Baseband генератор, поскольку изменение значение аттенюатора в выходной цепи приводит к изменению эффективной длины пути сигнала, что приводит к изменению фазы и импеданса выходной цепи как следствие ухудшается межканальная когерентность. Установка высокой мощности требует включение в работу системы регулировки уровня и плавного аттенюатора, что также приводит к ухудшению когерентности.

Масштабируемость системы затруднена с связи с ограничениями в работе внешнего гетеродина LO и Baseband генератора. При режиме Master-slave LO теряет мощность поэтому требуется внешний усилитель при большем числе каналов. В режиме последовательного использования выхода LO от каждой пары генераторов, электрическая длина пути сигнала LO различается, в сочетании с изменением температуры окружающей среды на $1-2^\circ\text{C}$ это может привести к рассогласованию по фазе на 3° . Для обеспечения стабильности Baseband генераторов нужно обеспечить синхронизацию по тактовому сигналу частоты дискретизации, для этого используется внешний генератор тактовых импульсов.

Таким образом решение на основе общего LO позволяет улучшить стабильность фазы по сравнению с методами с общим опорным генератором 10 и 100 МГц, но есть ограничения в установке частоты, установки мощности, скорости перестройки частоты и масштабируемости системы. Данное решение эффективное, но компромиссное и не бюджетное.

3. Системы на прямом цифровом синтезе

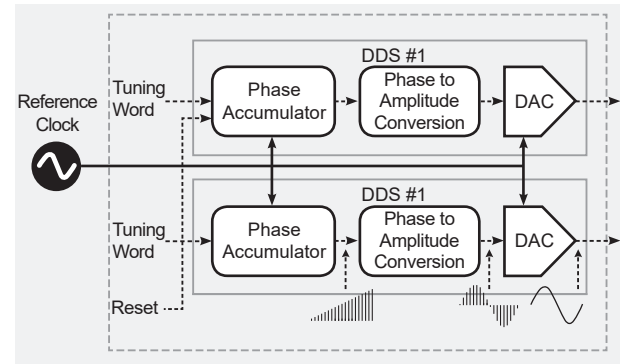


Рисунок 14: Фазово-когерентная генерация методом прямого цифрового синтеза

| Достоинства | Недостатки |
|--------------------------------------|--|
| Простота системы | |
| Фазовый шум синтезатора коррелирован | Ограниченные возможности импульсной модуляции, такие параметры как ширина импульса, глубина модуляции не соответствуют требованиям аэрокосмических приложений и для имитации сигналов РЛС, сигналов РЭБ. |
| Высокая скорость перестройки частоты | В виду принципов работы прямого цифрового синтеза высокое значение негармонических искажений. |

Достижимая ошибка по фазе $1-2^\circ$.

4. Комбинированный метод решение AnaPico MCSG6, MCSG12, MCSG20, MCSG40.

Решение AnaPico объединяет действующие технологии по созданию фазово-когерентных систем, при этом технологии комбинируются в другой последовательности.

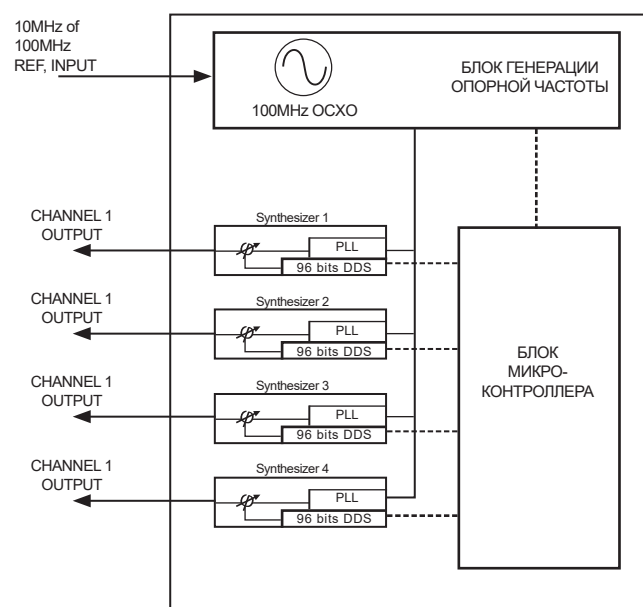


Рисунок 15: Многоканальный генератор AnaPico MCSG серия

Данная функциональная схема является сильно упрощенной по отношению к реальной системе, цель диаграммы объяснить фундаментальные принципы работы генераторов AnaPico MCSG6, MCSG12, MCSG20, MCSG40.

Функциональная схема фазово-когерентного генератора AnaPico может быть разделена на 3 части.

- Блок опорного генератора
- Блок микроконтроллера
- Блок синтезатора

При построении фазово-когерентного генератора использовался общий опорный генератор 10 или 100 МГц, как это требуется для систем начального уровня. Общий опорный сигнал в функциональной схеме используется параллельно как тактовый сигнал для модуля микроконтроллера и как опорный сигнал для создания общего задающего сигнала всей системы на 3 ГГц.

Переход от общего опорного генератора в 100 МГц на 3 ГГц обусловлен снижением дрефта частоты выходного сигнала от частоты опорного*. Третий блок синтезатора частоты выполнен особым, синтезатор комбинирует в себе технологии аналоговых генераторов и прямого цифрового синтеза. Блок микроконтроллера получил опорный сигнал 10/100 МГц от блока опорной частоты, управляет 92-битным модулем генератора прямого цифрового синтеза для управления фазой сигнала на выходе каждого канала.

| Достоинства | Недостатки |
|--|--|
| Простота системы | Каждый генератор состоит из минимум двух каналов |
| Гарантированная стабильность фазы между каналами 3 мрад и между большим числом каналов 5 мрад. | Стоечное исполнение 1U без экрана управления прибором. Управление осуществляется только через ПК посредством пользовательского интерфейса производителя или через набор команд SCPI. |
| Фазово-непрерывный сигналы, фазово-когерентная перестройка частоты, сигнал с памятью фазы. | |
| Фазовый шум синтезатора коррелирован | |
| Высокая скорость перестройки частоты | |
| Генерирование сигналов с фазово-когерентной перестройкой частоты, сигналов с памятью фазы, фазово-непрерывных сигналов | |
| Качество сигнала: низкий фазовый шум, высокая мощность, низкие значение нелинейных искажений. ИМ модуляция глубиной 80-90 дБ с шириной импульса 10 нс. | |
| Возможность масштабировать систему до 200 и более каналов. | |
| Габаритные размеры | |

Выводы:

Существуют 4 основных способа достижения многоканальных фазово-когерентных систем каждый из которых обладает собственным набором достоинств и недостатков.

Таблица 6: Способы построения многоканальных фазово-когерентных генераторов

| Параметры | AnaPico DDS+Analog. | Синхронизация через опору 10,100 МГц | Общий LO | Генераторы DDS |
|--|--|--------------------------------------|---|--|
| Параметры системы | | | | |
| Ошибка по фазе, между 2 каналами | 3 мрад (Гарантировано) 0.17 Градусов | 10-30 градусов (Измеряемо) | 1-3 градуса (Измеряемо) | 1-3 градуса (Измеряемо) |
| Ошибка по фазе 4 более каналов | 5 мрад (Гарантировано) 0.28 градусов | Нет данных | Нет данных | Нет данных |
| Построение систем 4 и более каналов | Кол-во каналов не ограничено, межканальная ошибка по фазе 5 мрад | Ограничение | Ограничение | не ограничено |
| Фазово-когерентный сигналы разных частот | Доступно | Недоступно | В пределах Baseband | Доступно |
| Скорость перестройки частоты | Быстро | Медленно | Средне | Медленно |
| Калибровка фазы на выходе | Не требуется | Требуется | Требуется | Не требуется |
| Независимость каналов | Каждый канал независимый и когерентный | Каждый канал независимый | Ограничение полосой Baseband | Каждый канал независимый и когерентный |
| Фазово-непрерывный сигнал | Да | нет | нет | Нет |
| Фазово-когерентная перестройка частоты | да | Нет | С ограничениями, только для векторных генераторов | да |
| Сигналы с памятью фазы | да | нет | нет | Да |
| Габаритные размеры | 43 x 426x 480 мм 1U -4 канала | 1U-2U 1-2 канала | 2U-1-2 нанала | 2U-1-2 нанала |
| Параметры сигнала | | | | |
| Уровень Фазового шума < до 1 кГц | Ni-end класс | Зависит от модели генератора | Зависит от модели генератора | Отлично |
| Уровень фазового шума > 1 кГц | Ni-end класс | Зависит от модели генератора | Зависит от модели генератора | Средний уровень-ограничение из-за DDS |
| Негармоники | Ni-end класс | Зависит от модели генератора | Зависит от модели генератора | Ограничение из-за DDS |
| Параметры эксплуатации | | | | |
| Цена | \$ | \$-\$\$ | \$\$\$ | \$\$\$\$ |
| Export control | Не требуется лицензия | Зависит от производителя | Зависит от производителя | Зависит от производителя |

3.1.4 Параметры внешней среды и факторы влияющие на систему

Температура-температура оказывает существенное влияние на фазу выходного сигнала, возможны следующие случаи воздействия температуры как фактора на фазу:

1. Изменение температуры внутри генератора, что воздействует на электронные компоненты тракта, а это в свою очередь может изменить фазу сигнала.
2. Воздействие температуры на коаксиальные кабели системы.

Если пункт 1 очевиден, то касаясь пункта 2 изменение фазы внутри коаксиального кабеля определяется по формуле $\varphi = (360^\circ f l v \epsilon) / c$ (1), где f -частота сигнала, l -длина кабеля,

c -скорость света в вакууме, ϵ -диэлектрическая проницаемость коаксиального кабеля.

Многоканальные генераторы AnaPico MCSG6, MCSG12, MCSG20, MCSG33, MCSG40 обладают преимуществом по сравнению с аналогичными фазово-когерентными системами, в отношении влияния фактора температуры. Во-первых, в одном корпусе генератора AnaPico находится сразу 4 канала, что снижает влияние температуры на систему в целом. Во-вторых, согласно формуле 1, изменение фазы от температуры пропорционально длине кабеля, габаритные размеры генераторов AnaPico позволяют синхронизировать генераторы через полужесткие кабели длиной 5-7 см.



Рисунок 16: Образец подключения синхронизации двух многоканальных генераторов MCSG через опорный генератор в 3 ГГц.

В других методах фазово-когерентных систем, количество кабелей больше и длина кабелей больше разы, не всегда можно использовать полужесткие кабели из-за геометрических размеров приборов.

Вибрация и соединительные кабели:

Следует избегать любой вибрации, следствии вибрации приводит к вибрации компонентов генератора и движению кабелей, что приводит к

изменению фазы. С целью снижения вибрации оборудования монтируется в стойку и по возможности используются полужесткие кабели. Многоканальные генераторы AnaPico MCSG6, MCSG20, MCSG33, MCSG40 обладают преимуществом против фактора вибрации, так как конструкция позволяет монтировать генераторы в стойку и использовать полужесткие кабели.

Масштабируемость системы и программирование

Построение многоканальных систем различается от количества каналов, кроме того, стоит учитывать потребуется ли в будущем расширить необходимое число каналов. У большинства способов построение фазового-когерентной системы есть ограничения если в системе более 4-х каналов. Природа ограничений различна для каждого из способа, поэтому для удобства восприятия представим результаты в виде таблицы.

Таблица 7: Сравнение методов фазово-когерентных систем возможности к масштабированию.

| Метод | Общий опорный генератор 10, 100, 1 ГГц | Общий Гетеродин LO | Прямой цифровой синтез | Многоканальные генераторы AnaPico |
|-----------------------------------|--|---|--|---|
| Когерентность для 2-х каналов | 10-30° | 1-3° | Менее 1° | 3 мрад (0.2°) |
| Когерентность 4-х и более каналов | Не нормируется | Не нормируется | Не нормируется | 5 мрад (0.28°) |
| Ограничения | Некоррелированный фазовый шум Долговременная нестабильность | Мощность сигнала LO Большая электрическая длина пути сигнала LO Ограничения Baseband генератора | Требуется высокоточный опорный сигнал для тактового DDS. | Ограничения сведены к минимуму достаточно синхронизации через опорный сигнал в 3 ГГц. |
| Реализация | Легко | Сложно | Средне, сложно для более 8-каналов | Легко |

Решения AnaPico обладают возможность масштабировать систему для бесконечного числа каналов, при этом производитель нормирует межканальную стабильность фазы, в отличии от других методов, где межканальная нестабильность не нормируется, так как требуются уточняющие условия по частоте, мощности, количеству каналов, качеству кабелей и внешних условий. Межканальная стабильность фазы между соседними генераторами AnaPico MCSG 5 мрад, дополнительных устройств не требуется, в качестве синхросигнала используются внутренний опорный сигнал 3 ГГц.

Программируемость системы сильно различается не только от метода реализации когерентности, но и от конкретного программного решения производителя. Поэтому в данной брошюре будет информация о программировании генераторов AnaPico.

AnaPico MCSGXX поставляется в стандартной 19-дюймовой 1U (до 4-х каналов) форме для

монтажа в стойку и предлагает различные управляющие интерфейсы, такие как USB, LAN или GPIB. Каждый интерфейс позволяет легко и быстро общаться с помощью команд SCPI 1999. Дистанционное управление прибором может быть быстро достигнуто с любой хост-системы. Предоставленное клиентом приложение программный интерфейс (API) или примеры программирования для Matlab, Labview, C++ и других делают реализацию управления очень простой и быстрой.

3.2 Группа 2. Финансовые параметры
3.2.1 Инвестиционный анализ (стоимость системы, стоимость обслуживания, стоимость дооснащения).

В данной брошюре мы провели сравнительный анализ в относительных величинах без уточнения марки производителя, для упрощения сравнение проводились на частотах 20 ГГц и 40 ГГц. В сравнении сравнивались многоканальные генераторы AnaPico MCSG20-2, MCSG20-4 и

MCSG40-2, MCSG40-4 с опцией модуляции в противовес серийным аналоговым и векторным генераторам на 20 ГГц и 40 ГГц с разным опциональным составом. Поскольку AnaPico предлагает конфигурации 2-х, 4-х канальные

модели, а другие решение решения используют решения из генераторов с 1-м каналом, базой сравнения сделаем эквивалентную цену на 1-канал. Цену базового решения AnaPico за 2 канала, примем за 1.

Таблица 8. Сравнение стоимости решения многоканальной фазово-когерентной генерации до 20 ГГц. Цену Генератора MCSG20-2, 20 ГГц 2 канала, примем за 1.

| Решение | Генератор MCSG20-2 | Генератор MCSG20-4 | Общая опора 10,100 МГц, генератор 20 ГГц | Общая опора 1 ГГц, генератор 20 ГГц | Общий гетеродин LO, генератор 20 ГГц аналоговый | Общий гетеродин LO, генератор 20 ГГц Векторный, Baseband 500 МГц | Прямой цифровой синтез, генератор 20 ГГц |
|---|--------------------|--------------------|--|-------------------------------------|---|--|--|
| Когерентность | 3 мрад (0.17°) | | 10-30° | 2-10° | 1-3° | 0.5-3° | 0.3-2° |
| Количество каналов | 2 | 4 | 1 генератор канал | | | | |
| Уровень фазового шума 1 ГГц, 20 кГц отстройка | -144 дБн/Гц | | -130-134 дБн/Гц | -130-134 дБн/Гц | -130 или -140 дБн/Гц | -134-150 дБн/Гц | 130 или -134 дБн/Гц |
| Уровень мощности 10 ГГц | +27 дБм (тип) | | +20 до +28 дБм (тип) | +20 до +28 дБм (тип) | +20 до +28 дБм (тип) | +15 до +25 дБм (тип) | +20 до +24 дБм (тип) |
| Наличие АМ/ЧМ/ФМ/ИМ модуляции | Наличие | | Наличие | Наличие | Наличие | Наличие | Наличие |
| Негармоники, 10 ГГц | -80 дБн | | От -60 до -80 дБн | От -60 до -85 дБн | От -60 до -85 дБн | От -60 до -85 дБн | -40 до -55 дБн |
| Цена генератора | 1 | 1,6 | 0.9-1.1 | 1.15-1.25 | 1.2-1.4 | 2-2.5 | 2-2.5 |
| Эквивалентная цена за 1 канал | 0.5 | 0,4 | 0.9-1.1 | 1.15-1.25 | 1.2-1.4 | 2-2.5 | 2-2.5 |
| Цена за 2 канала | 1 | - | 1.8-2.2 | 2.3-2.4 | 2.2-2.8 | 5-5 | 4-5 |
| Цена за 4 канала | - | 1.6 | 3.6-4.4 | 4.6-5 | 4.8-5.6 | 8-10 | 8-10 |

Таблица 9. Сравнение стоимости решения многоканальной фазово-когерентной генерации до 40 ГГц. Цену Генератора MCSG40-2, 40 ГГц 2 канала, примем за 1.

| Решение | Генератор MCSG40-2 | Генератор MCSG40-4 | Общая опора 10,100 МГц, генератор 40 ГГц | Общая опора 1 ГГц, генератор 40 ГГц | Общий гетеродин LO, генератор 40 ГГц аналоговый | Общий гетеродин LO, генератор 40 ГГц Векторный, Baseband 500 МГц | Прямой цифровой синтез, генератор 40 ГГц |
|---|--------------------|--------------------|--|-------------------------------------|---|--|--|
| Когерентность | 3 мрад (0.17°) | | 10-30° | 2-10° | 1-3° | 0.5-3° | 0.3-2° |
| Количество каналов | 2 | 4 | 1 генератор канал | | | | |
| Уровень фазового шума 1 ГГц, 20 кГц отстройка | -144 дБн/Гц | | -130-134 дБн/Гц | -130-134 дБн/Гц | -130 или -140 дБн/Гц | -134-150 дБн/Гц | 130 или -134 дБн/Гц |
| Уровень мощности 20 ГГц | +24 дБм (тип) | | +20 до +25 дБм (тип) | +20 до +25 дБм (тип) | +20 до +25 дБм (тип) | +15 до +25 дБм (тип) | +18 до +22 дБм (тип) |
| Наличие АМ/ЧМ/ФМ/ИМ модуляции | Наличие | | Наличие | Наличие | Наличие | Наличие | Наличие |
| Негармоники, 20 ГГц | -75 дБн | | От -60 до -80 дБн | От -60 до -85 дБн | От -60 до -85 дБн | От -60 до -85 дБн | -40 до -55 дБн |
| Цена генератора | 1 | 1,6 | 0.8-1.2 | 1.1-1.2 | 1.3-1.5 | 2-2.5 | 2-2.5 |
| Эквивалентная цена за 1 канал | 0.5 | 0,4 | 0.8-1.2 | 1.1-1.2 | 1.3-1.5 | 2-2.5 | 2-2.5 |
| Цена за 2 канала | 1 | - | 1.6-2.4 | 2.2-2.4 | 2.6-3 | 4-5 | 4-5 |
| Цена за 4 канала | - | 1.8 | 3.2-4.8 | 4.4-5 | 5.2-6 | 8-10 | 8-10 |

Многоканальные генераторы AnaPico серии MCSG эффективное решение, производитель нормирует параметр когерентности, прибор обладает всеми видами аналоговой модуляции и высоким качеством сигналов. Заказчик, выбирая AnaPico многоканальный генератор для своих задач может сэкономить от 1.5 до 2 и более раз от стоимости системы, получая лучшие значения когерентности. Кроме того, решение AnaPico универсально и исключает инвестиций в будущем, многоканальные генераторы AnaPico MCSG обеспечивают фазово-непрерывный сигнал, фазово-когерентную перестройку частоты, сигнал с памятью фазы. В сервисном центре AnaPico можно проводить дооснащение многоканальных генераторов, расширить диапазон частот или количество каналов. У других решений, чтобы увеличить число каналов системы надо приобрести больше генераторов сигналов, а если необходимо расширить диапазоном частот нужно будет также покупать новые генераторы сигналов с большим диапазоном частот. Если у заказчика появятся более высокие требования к сигналу, например фазово-когерентная перестройка частоты или улучшение значение ошибки по фазе, это также приведет к замене всех генераторов или дорогостоящему вложению в дополнительные опции.

3.2.2 Экономический анализ (Альтернативное использование приборов, требование к квалификации персонала, совместимость с другими решениями)

Помимо расчетов инвестиций и затрат на обслуживание. Нужно провести еще экономический анализ как можно использовать генераторы сигналов в других задачах помимо фазово-когерентной системы генерации, это позволит оценить все экономические выгоды от разных решений.

Преимущество многоканальных генераторов AnaPico MCSG в универсальности, генератор обладает современными характеристиками прибора Hi-end класса, что делает этот применённым практически во всех приложениях. Каналы генераторов AnaPico MCSG полностью независимы, цена двухканальной модели сопоставима с ценой одноканального генератора других производителей. Поэтому можно приобрести 1 двух-трех канальный генератор AnaPico на 2-3 рабочих места или использовать на генераторе несколько выходов для параллельного тестирования.

Поддержка SCPI команд генератором AnaPico позволяет встраивать его в любую измерительную систему.

Графический интерфейс пользователя генераторов AnaPico позволяет управлять каждым каналом по

отдельности, устанавливать амплитуду, частоту, фазу и виды модуляции. Интерфейс интуитивно понятен, достаточно выбрать канал генератора и настроить нужные параметры.

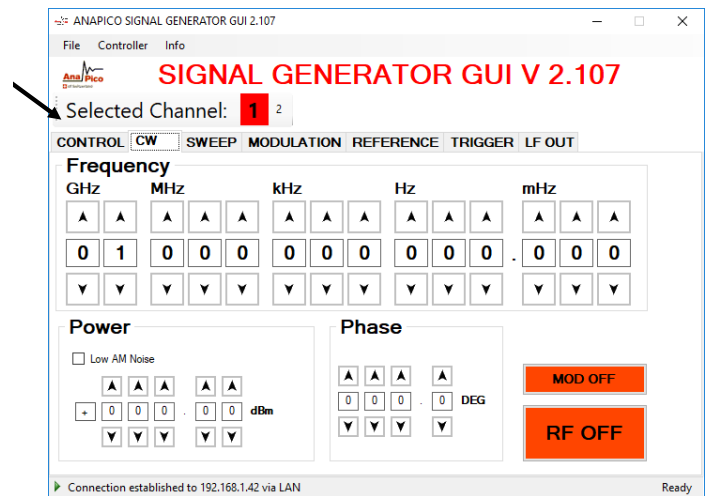


Рисунок 17: Графический интерфейс пользователя, выбор каналов.

Группа 3: Юридические вопросы

3.2.2 Нормирование когерентности

Поскольку большинство многоканальных систем являются сборными из генераторов сигналов, многие производители не нормируют параметры когерентности ссылаясь на индивидуальные факторы для каждой системы: тип генератора, качество кабелей, температура окр.среды, частота сигнала.

В многоканальных генераторах AnaPico MCSG6 нормируется значение когерентности между двумя каналами 3 мрад, между двумя генераторами (8 каналов) 5 мрад.

3.3.2 Госреестр СИ

Многоканальные генераторы AnaPico MCSG включены в Госреестр СИ.

3.3.3 Экспортный контроль

Компания AnaPico является Швейцарским производителем, разработка и сборка продукции проводится в Швейцарии. При поставке многоканальных генераторов в РФ отсутствуют экспортные ограничения со стороны Швейцарии, не требуется предоставление сертификата конечного пользователя.

3.3.4 Гарантийные обязательства

На многоканальные генераторы AnaPico MCSG распространяется **трехлетняя заводская гарантия**. Опционально можно расширить гарантию до 4-х и 5-ти лет.

3.3.5 Информационная безопасность

Многоканальные фазово-когерентные генераторы применяются аэрокосмической и оборонной промышленности. Отсутствие несанкционированной записи измерения является критически важным для устройства. По запросу в представительство AnaPico в России можно получить протокол с списком типов памяти генератора, размер памяти и команд по очистке памяти. Перед отправкой прибор в сервис центр

или в поверку можно полностью очистить память устройства.

Производитель-AnaPico может подготовить протокол с гарантией отсутствия закладок в память по прибору с серийным номером, печатью и подписью ответственных лиц, а также можно провести процедуру проведения специальных проверок (СП) и специальных исследований генераторов AnaPico MCSG.

IV. Применение фазово-когерентных генераторов систем AnaPico серии MCSG6, MCSG12, MCSG20, MCSG33, MCSG40:

1. Тестирование фазированных антенных решеток-АФАР.

Для формирования диаграммы направленности антенны требуются фазово-когерентные генераторы способные обеспечить множество сигналов с постоянными фазовыми отношениями между ними. Когерентные тестовые сигналы должны иметь определенную разность фаз (дельта-фаза) и определенную мощность на каждом канале.

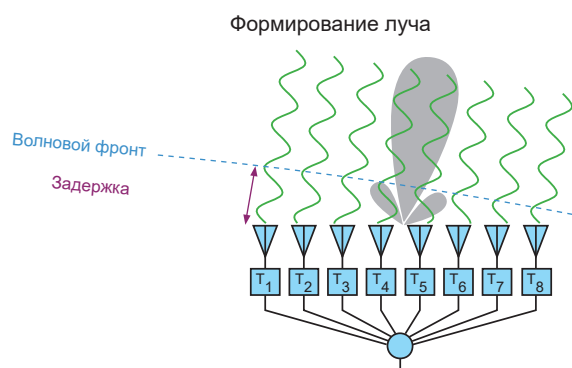


Рисунок 18: Формирование луча ДН АФАР

Ключевым преимуществом решения AnaPico:

- Неограниченное количество каналов, когерентность 5 мрад
- Частотное и фазовое сканирование с высоким разрешением в диапазоне частот до 40 ГГц
- Опция PHS-фазово-когерентная перестройка частоты, позволят пользователю восстановить начальную фазы между каналами для формирования луча. Не требуется калибровка фазы в каждом канале при формировании луча снова. Что существенно снижает временные затраты!

2. Тестирование РЛС, имитация радиолокационной обстановки

В задачи тестирования входит подача на радиоприёмную часть имитирующий радиолокационный сигнал и определить качество детектирования.

Многоканальные фазово-когерентные генераторы AnaPico MCSG6, MCSG12, MCSG20, MCSG33, MCSG40 обладают импульсной модуляцией с ультракороткими импульсами что позволяет эмитировать сигналы РЛС. Используя каждый канал системы, можно настроить задержку запуска, режимы запуска, амплитуду и фазу, модуляцию. Синхронизированные многоканальные генераторы, объединённых в стойку, позволяет имитировать различные сценарии радиолокационной обстановки.

- Движущиеся цель
- Несколько целей
- Цель+помеха

Преимуществом решения AnaPico:

- Неограниченное количество каналов (целей), когерентность 5 мрад
- Ультра-низкий уровень фазовых шумов в ближней и дальней зоне
- Качественные параметры ИМ модуляции, ширина импульса до 10 нс, глубина 80 дБ
- Фазово-когерентная перестройка частоты в полосе 40 ГГц, скорость 25 мкс.
- Масса и габариты, высота 1U 4 независимых канала до 40 ГГц

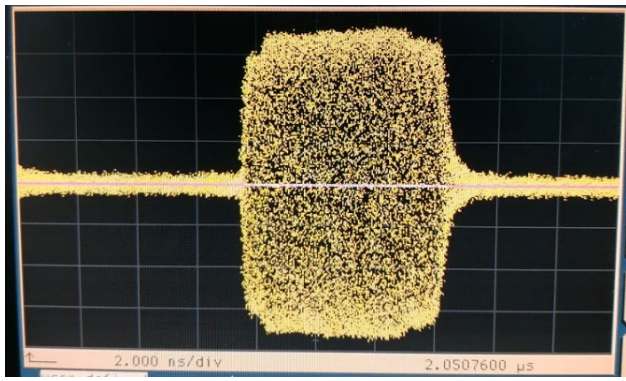
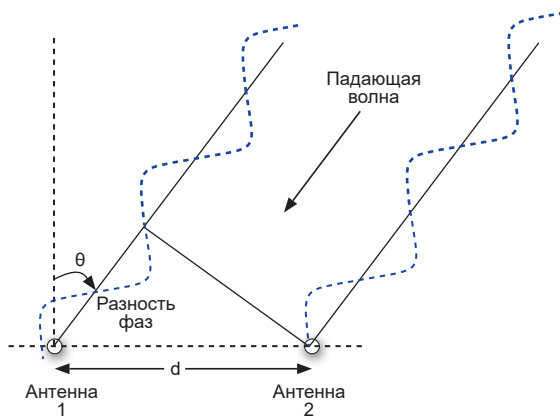


Рисунок 19: Пример ИМ сигнала генератора MCSG40, 38.8 ГГц, 15 нс период, 7 нс период.

3. Радиопеленгация: Имитация угла прихода луча

Для целей пеленгации платформы имеют несколько антенн, установленных в разных положениях. После понижающего преобразования на промежуточную частоту (ПЧ) принятые сигналы поступают в многоканальный приемник предупреждения об облучении и обрабатываются в центральном компьютере, который оценивает амплитуду, фазу и разницу во времени между отдельными принятыми сигналами.



Многоканальный генераторы AnaPico MCSG6, MCSG12, MCSG20, MCSG40 позволяют генерировать импульсные и непрерывные сигналы когерентные на разных частотах с высокой скоростью перестройки частоты.

Ключевым преимуществом решения AnaPico:

- Неограниченное количество каналов (целей), когерентность 5 мрад
- Фазово-когерентная перестройка частоты в полосе 40 ГГц, скорость 25 мкс
- Высокая выходная мощность, на всех каналах.
- Ультранизкий фазовый шум во всех отстройках системы.
- Возможность выполнять фазово-когерентную перестройку частоты с сохранением непрерывности фазы
- Качественные параметры ИМ модуляции, ширина импульса до 10 нс, глубина 80 дБ
- Масса и габариты, высота 1U 4 независимых канала до 40 ГГц

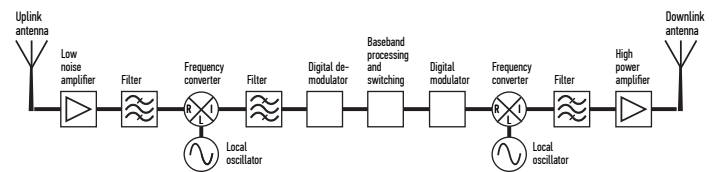
4. Тестирование пространственно-разнесенных радиосистем систем

Радиоприемные устройства, расположенные на расстоянии, друг от друга обрабатывают сигнал эмиттера с учетом временной задержки. В каждом радиоприемнике наблюдается сигнал с различной задержкой во времени, амплитудой и частотой. Чтобы симулировать данный тест нужны многоканальные генераторы сигналов с независимыми и фазово-когерентными каналами.

Ключевым преимуществом решения AnaPico:

5. Спутниковая связь

В основе спутниковые связи используются транспондеры, что представляет собой ряд приемо-передающих комплектов оборудования и ряд передающих антенн. Задача транспондера принимать входящие сигналы в одном частотном диапазоне и одновременно передавать их в другом диапазоне. На одном спутнике обычно устанавливается от 20 до 100 приемо-передающих устройств.



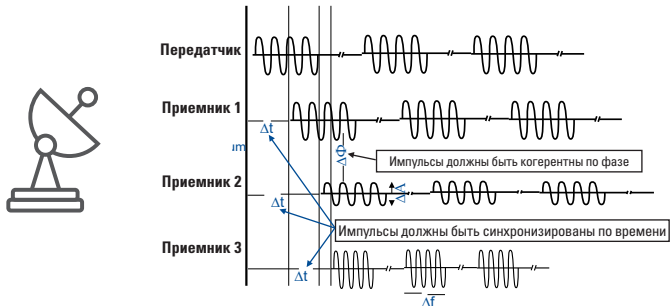
Используя многоканальные генераторы AnaPico MCSG6, MCSG12, MCSG20, MCSG33, MCSG40 можно проводить измерения времени задержки транспондеров, нелинейных параметров ВЧ/СВЧ тракта (интермодуляционные искажения, соотношение сигнал/шум, параметры избирательности приемника, тестирование устройств с преобразованием частоты).

Ключевым преимуществом решения AnaPico:

- Неограниченное количество каналов (целей), когерентность 5 мрад
- Сканирование в нескольких частотных полосах, высокое качество сигнала
- Наличие независимых когерентных каналов идеально подходит для тестирования устройств с преобразованием частоты
- Компактные масса габаритные параметры
- Универсальное решение, генераторы AnaPico могут быть использованы в тестирование АФАР в составе спутниковой связи.

6. Интерферометрические радары с синтезированной апертурой. Геолокация

В основе технологии радиолокационный метод с синтезированной апертурой измеряющий деформацию поверхности земли используя разность фаз сигнала возвращающегося на спутник или самолет.



7. Использование генераторов в качестве гетеродина

Ключевыми характеристиками генератора в этой задаче является, уровень фазового шума и уровень мощности. В процессе разработки радиолокационной системы генераторы сигналов AnaPico MCSG6, MCSG12, MCSG20, MCSG33, MCSG40 подходят в качестве замены гетеродина когерентных колебаний (COHO) или стабилизированных гетеродинов (STALO). Измеренный фазовый шум на частоте 10 ГГц отстройка 10 Гц составил -82 дБн/Гц, отстройка 100 Гц -95 дБн/Гц, 100 кГц -128 дБн/Гц.

Многоканальные генераторы AnaPico MCSG6, MCSG12, MCSG20, MCSG33, MCSG40 являются универсальным решением, поскольку обладают прекрасными характеристиками для замены гетеродина, при этом это универсальное решение для симуляции РЛС с точки зрения, тестирования АФАР, тестирование многоканального приема, тест разнесенных систем.

8. Производственное тестирование

При тестировании ВЧ/СВЧ модулей для ускорения процесса тестирования можно использовать независимые каналы генератора AnaPico MCSG6, MCSG12, MCSG20, MCSG40 до 4-х штук в одном модуле.

Сверхбыстрая перестройка частоты в 30 мкс в сочетании с многоканальностью системы позволяет ускорить на порядок скорость производственного теста.

9. СВЧ тестирование на полупроводниковой пластине

Многоканальные генераторы AnaPico серии MCSG6, MCSG12, MCSG20, MCSG40 используется для автоматизации тестирования на пластине в случае производства интегральных схем или проведения функционального контроля. В случае СВЧ измерения на полупроводниковой пластине к пробникам или проб карте подключают выходы генератора сигналов для создания сигнала стимула. Многоканальность, сверхбыстрая перестройка частоты и межканальная когерентность фазы сокращают время измерения. А масса-габаритные параметры генераторов AnaPico позволяет в одной стойке объединить множество каналов.

10. Тестирование квантовых компьютеров

В процессе разработки квантовых компьютеров на этапе тестирования требуются многоканальные генераторы от 40 ГГц с возможностью выполнить импульсную модуляцию в широкой полосе частот. Существенным преимуществом многоканальных генераторов сигналов AnaPico MCSG6, MCSG12, MCSG20, MCSG40 является возможность масштабирование системы до 200 и более каналов сохранив ошибку по фазе не более 5 мрад. Среди заказчиков многоканальных генераторов AnaPico известные лаборатории по разработке квантовых компьютеров.

Северная Америка:

- IBM, Google

Европа:

- Oxford Quantum, University of Innsbruck

Китай

- Qinghua University, Beijing University, Zhejiang University, China Academy of Science

Япония

- Tokyo University of Science, Nagoya University, RIKEN, NTT, AIST

V. Заказчики многоканальных генераторов AnaPico MCSG6, MCSG12, MCSG20, MCSG33, MCSG40

Тестирование радаров

Thales Air System, UMass Lowell

Квантовые компьютеры

IBM Research, University of Innsbruck, University of Science and Technology of China, Tsinghua university China, Beijing University China, Zhejiang University China, Tokyo University of Sciences, NIST

Автоматизированное тестирование

R.A. Wood, Qualcomm, Teradyne

Аэрокосмическая и оборонная промышленность

Thales Alenia Space, Rack-System (Beijing),

VI. Контакты

Компания **AnaPico** полностью клиенториентирована, поэтому специалисты AnaPico могут помочь вам в выборе генератора, решить технические вопросы, утонить цены, акции и спецпредложения.

Свяжитесь с нами!

Вы можете запросить цены на многоканальные генераторы MCSG AnaPico по адресу:
sales@anapico-russia.com

Вы может запросить демонстрацию оборудования, получить техническую консультацию по адресу:
support@anapico-russia.com

Контакты для связи с представительством AnaPico в РФ и дистрибуторами AnaPico
<https://anapico-russia.com/anapico-contact/>

Почему Швейцарское измерительное оборудование AnaPico на 30-40% дешевле чем другие производители?!

Введение

АнаPico (Анапико, Швейцария). Молодая динамично развивающаяся компания. Головной офис находится в г. Цюрих, Швейцария. Компания АнаPico специализируется на высокочастотных генераторах сигналов (одноканальных/многоканальных) и системах по измерению фазовых шумов. Что удивительно, АнаPico небольшая компания штат разработчиков 25 человек, но у компании есть собственный ряд уникальных продуктов, аналогов которых нет на рынке измерительного оборудования, например фазового-когерентные генераторы сигналов и ряд характеристик анализатора фазового шума является непревзойденными.

На рынке измерительного оборудования часто появляется вопрос, почему продукция АнаPico дешевле других производителей на 30-40%.

Действительно вопрос очень хороший, и к нему много предпосылок:

- 1) Во-первых, характеристики прибора генераторы сигналов с фазовым шумом 1 ГГц -150 дБн/Гц не могут стоить дешевле на 40% таких же аналогов или Анализаторы фазового шума АнаPico с чувствительностью -190 дБн/Гц и измерением фазового шума в импульсе, стоят в 2 раза дешевле чем аналоги в классе. Просто удивляет соотношение производительность и цена.
- 2) Во-вторых, есть утверждение: «Чем больше объём производства, тем ниже себестоимость»- оно работает в ограничениях, в учебниках по экономике разобраны случаи с ограничениями «идеальная модель»
- 3) В-третьих, есть предубеждение, что Швейцария дорогая страна и продукция всех Швейцарских компаний должна стоить дорого.

Чтобы разобраться в ситуации, мы не только сравним бизнес модели АнаPico и других производителей, а также покажем, как это сделать.

Наш план на сравнительный анализ:

- Анализ финансовой отчетности компаний-производителей отрасли
- Анализ макроэкономических параметров

Анализ финансовой отчетности компаний-производителей отрасли

Теперь рассмотрим структуру себестоимости производителя, большинство производителей радиоизмерительного оборудования публичные компании поэтому отчетность доступна в открытом доступе.

Просто вводим в интернет поисковике «*annual finance report + Бренд производителя*», открываем отчет о прибылях и убытках «*consolidated statement of operations*». В разных странах немного отличается подход к отчетности, но общий смысл будет понятен.

В отчетности будут строчки:

Revenue - сумма выручки

Cost of product and services или **Cost of Sales** - в общем случае это производственная себестоимость, сырье и материалы, стоимость хранения запасов, прямые трудовые затраты, накладные расходы (электричество, коммуникации, накладные расходы на обслуживание здания, амортизация)

Research and development - расходы на разработку новых продуктов

Selling and marketing - Расходы на административный персонал, отдел продаж, маркетинговые мероприятия и исследования, реклама.

Обычно группируют расходы по типу производственные и коммерческие **Research and development** можно присваивать как к производственным там и к коммерческим расходам, в случае к бизнеса производства радиоизмерительного оборудования правильно их присвоить к производственным расходам, поскольку без обновления парка измерительного оборудования и модернизации, организация очень быстро может потерять долю рынка.

Анализируя отчетности производителей, вы можете это сделать сами, взвесим долю каждого расходов в выручке, так мы получим структуру себестоимости и эти цифры дают право поверхностно судить за что мы платим в продукте. Распределение себестоимости лидеров рынка радиоизмерительного оборудования в виду однотипности бизнеса и внешней среды сопоставимы, средние значения приведены в таблице 1.

Таблица 1

| | Доля расходов в выручке | Типы расходов |
|---|-------------------------|------------------|
| Cost of Product and services Производственные расходы | 35%-40% | Производственные |
| Research and development Разработка новых продуктов | 10-20% | Производственные |
| Selling and marketing Административные и коммерческие расходы | 24-35% | Коммерческие |

Операционная прибыль т.е прибыль производителя за вычетом коммерческих и производственных расходов составляет в среднем 10-15%, далее и производителе могут быть финансовые расходы — это плата за заемный капитал, оставшиеся часть прибыль облагается **налогом**. Численность сотрудников тоже не является секретной информацией особенно в иностранных источниках, просто введите в поисковике: «Название производителя+ number of employees». Число сотрудников большинства иностранных производителей от нескольких тысяч до более чем 10 тысяч.

Теперь мы знаем структуру себестоимости основных игроков рынка, численность сотрудников, оценочно знаем величину операционной прибыли.

Остаётся ответить на главный вопрос почему AnaPico при выдающихся технических характеристиках дешевле на 30-40% при этом численность сотрудников AnaPico разработчиков всего 25 человек.

Коммерческие расходы AnaPico меньше:

- 1) Во-первых, компания AnaPico не имеет значительных коммерческих расходов, в компании несколько человек занимаются продажами по континентам.
 - 2) Представительства не во всех странах мира, в России штат представительства составляет 5 человек.
 - 3) Структура в 25 человек легко управляется поэтому расходы на фонд оплаты труда в разы ниже.
- Итого выигрывает на коммерческих расходах: минимум 25%-30%

Производственные расходы AnaPico меньше:

- 1) У компании есть собственные инновационные технические решения, которые более экономически эффективны
 - 2) Часть сборочного производства организовано посредством субподрядчиков в Германии и Швейцарии, что значительно снижает цены.
 - 3) При меньшем объёме производства у компании значительно меньше общепроизводственных расходов (электроэнергия, водоснабжение, итд)
 - 4) Поскольку компания нишевая, меньше производственного персонала трудится в компании и поэтому доля прямых трудовых затрат ниже.
 - 5) Компания AnaPico нишевая производство сосредоточено другие производители имеют более широкую линейку, но прямые трудовые расходы и производственные расходы могут распространяться равномерно на всю линейку СВЧ оборудования. Вокруг линейки генераторов сигнала и анализаторов фазовых шумов,
- Выигрывает на производственных расходах: 5-10%

Доля расходов на развитие и освоение новых технологий в AnaPico выше:

- 1) Каждый год у компании AnaPico появляется принципиально новый продукт, расширяется диапазон частот существующих продуктов
- 2) Численность научно-технического персонала растёт почти на 50% в год
- 3) Инвестирование в новые научно-технические разработки точечное и эффективное, поскольку руководство компании является разработчиками устройств и напрямую руководит некоторыми техническими проектами.
- 4) AnaPico нишевая компания поэтому обновление приборов и новые разработки гораздо чаще, в случае с широкой линейкой приборов, производитель ограничен в объёме инвестирования и некоторые приборы не обновляются более 5 лет.

Расходы на разработку и инвестирование в новые продукты выше на: 5-15%.

Операционная прибыль-т.е условно прибыль за вычетом производственных и коммерческих расходов. AnaPico может позволить себе меньшую долю операционной прибыли по следующим причинам:

- Компания работает полностью на собственном капитале, поэтому ей не требуется платить из операционной прибыли расходы на обслуживание долга, проценты, тело долга и другие финансовые расходы.
- AnaPico полностью частная компания, руководство компании также занимается менеджментом, у компании нет обязательств поддерживать определённый уровень доходности для роста стоимости собственных ценных бумаг.
- Налогообложение в Швейцарии ниже чем в других странах, поэтому чтобы обеспечить нужный уровень прибыли для акционеров, можно работать с меньшей наценкой.

Особенности ведения бизнеса в Швейцарии и макроэкономика.

Цены на продукцию AnaPico не меняются с 2017 года, эта статья написана 2020 году.

Уровень инфляции в Швейцарии: В Швейцарии бывает положительная инфляция 1% бывает отрицательная инфляция 1%, среднее значение инфляции за последние 10 лет 0,25%.

Особенностью Швейцарии является низкая инфляция, втч важно отметить стабильность заработной платы, так как заработная плата является ключевым компонентом коммерческих расходов, что 40% от выручки и большинства компаний. Эта особенность позволяет удерживать цены на оборудование AnaPico стабильными, в то время как у большинства конкурирующих производителей происходит индексация 2-5% ежегодно.

Индексация 2% в год, приводит к росту цены на 10% за 5 лет, поэтому цены на продукцию AnaPico выгодно будут отличаться и в долгосрочной перспективе.

Доля машиностроения во внутреннем валовом продукте составляет 18%, что относит Швейцарию к промышленно развитым странам.

Предприятия Швейцарии могут обеспечить себя достаточным уровнем дохода при меньшей операционной прибыли, поскольку налоговая нагрузка на бизнес по сравнению с другими странами ниже.

Заключение:

Продукция AnaPico обладая выдающимися техническими характеристиками обеспечивает выигрывает в цене на 30-40% по сравнению с действующими аналогами класса.

Основная причина это минимальные коммерческие расходы. Действительно, как показывает отчетность, опубликованная в открытом доступе производственные расходы+ разработка и инвестиции в новые продукты это 40-50% себестоимости изделия.

Приобретая AnaPico вы платите только за высокие технические характеристики, труд инженеров. И не платите 40% от цены за различные маркетинговые расходы, реклама, бонусы топ-менеджеров, представительства.